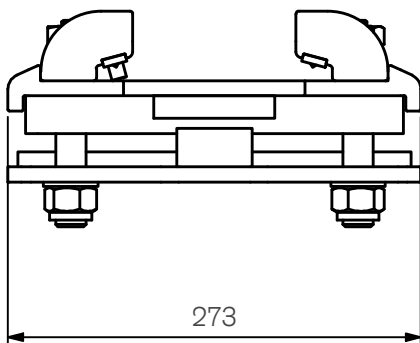
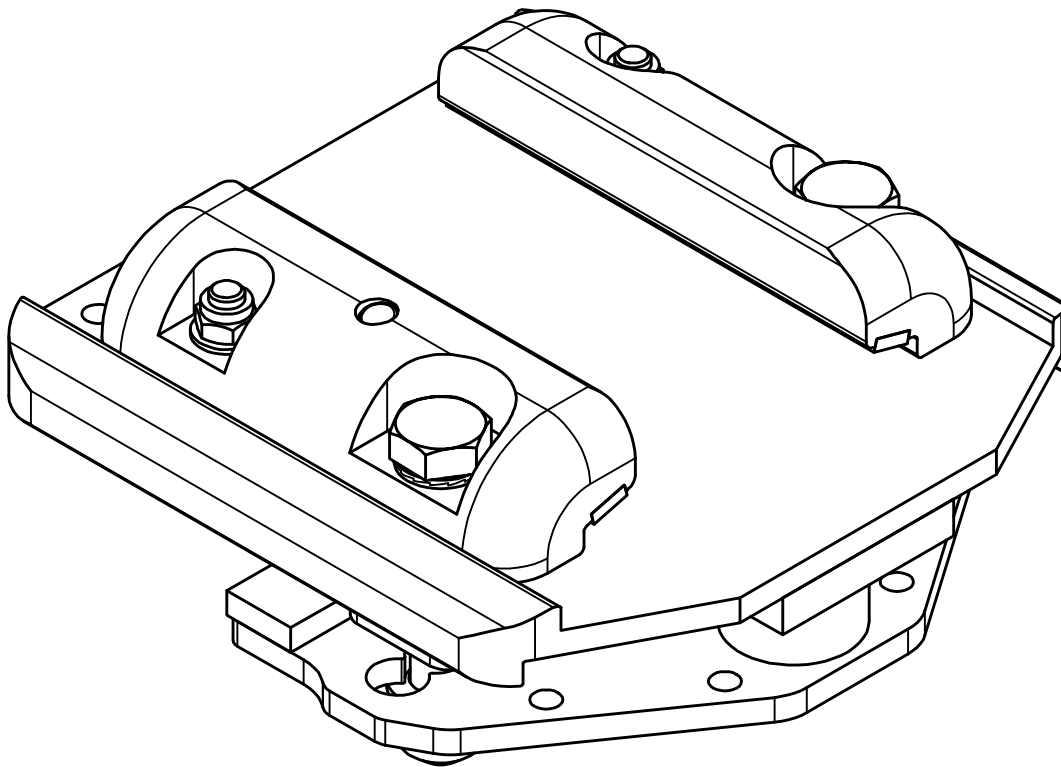


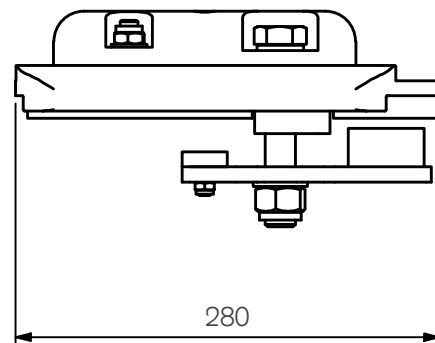
A-Series

Friktionsfäste justerbart / Friction attachment adjustable

Art.nr 800984



273



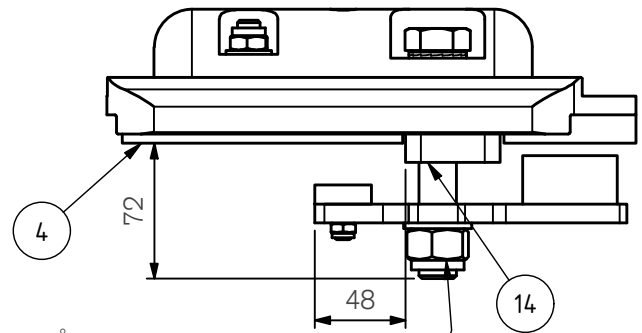
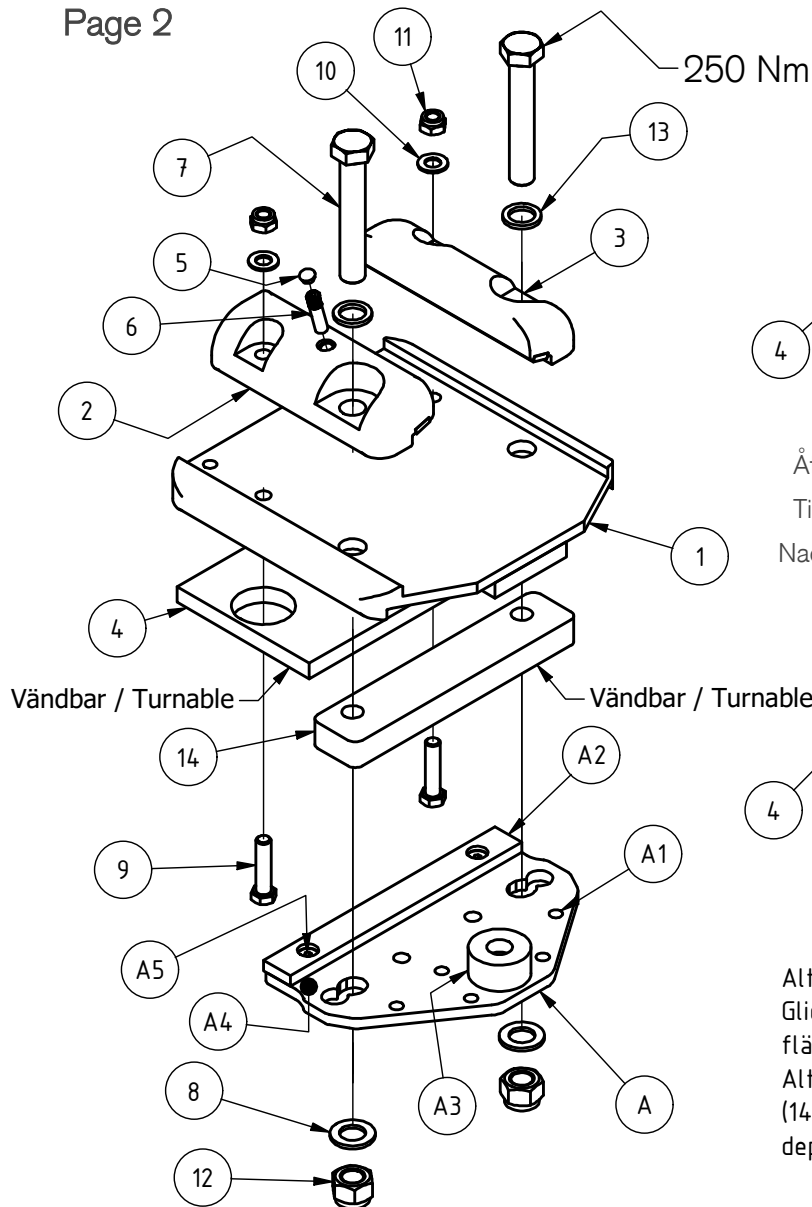
280

ExTe

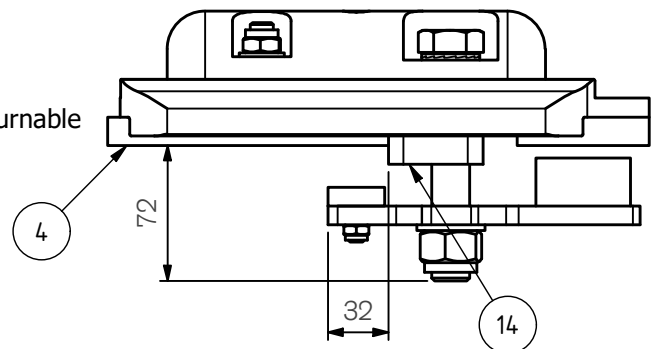
Securing cargo. We invented the concept.

Friktionsfäste justerbart / Friction attachment adjustable

Page 2



Ådrages efter behov /
Tightened as needed /
Nach Bedarf festgezogen



Alternativt montage av glidplast (4) och ramanhåll
Glidplast och ramanhåll (14) vänds, beroende på
flänsbredd.

Alternative mounting Of sliding pad (4) and frame suport
(14). Sliding pad and frame support are reversed,
depending on the flange width.

Pos.	QTY	Art.nr	Benämning	Description
A	1	800981	UNDERBYGEL KOMPLETT	FASTENING PLATE COMPLETE
A1	1	800983	UNDERBYGEL	FASTENING PLATE
A2	1	800982	FRIKTIONSLIST	FRICTION LIST
A3	1	800656	GUMMIPUCK	RUBBER
A4	2	211855	LÅSMUTTER M8	LOCKING NUT M8
A5	2	211215	SKRUV M8x25	SCREW M8x25
1	1	490249	MONTERINGSPLATTA	MOUNTING PLATE
2	1	810332	LÅSKLACK VÄNSTER	LOCK FITTINGS LEFT
3	1	810331	LÅSKLACK HÖGER	LOCK FITTINGS RIGHT
4	1	810330	GLIDPLATTA	SLIDING PAD
5	1	800949	TÄCKPROPP	COVER CAP
6	1	800948	STIFT	LOCKING PIN
7	2	211178	SKRUV M20x120 HELGÄNGAD	SCREW M20x120 FULLY THREAD
8	2	211902	BRICKA M20	WASHER M20
9	2	211617	SKRUV M12x50	SCREW M12x50
10	2	211907	BRICKA M12	WASHER M12
11	2	211857	LÅSMUTTER M12	LOCKING NUT M12
12	2	211861	LÅSMUTTER M20	LOCKING NUT M20
13	2	211938	BRICKA NORDLOCK M20	WASHER NORDLOCK M20
14	1	800939	RAMANHÅLL	FRAME SUPPORT

ExTe

Vikt / Weight: 11 kg

Securing cargo. We invented the concept.