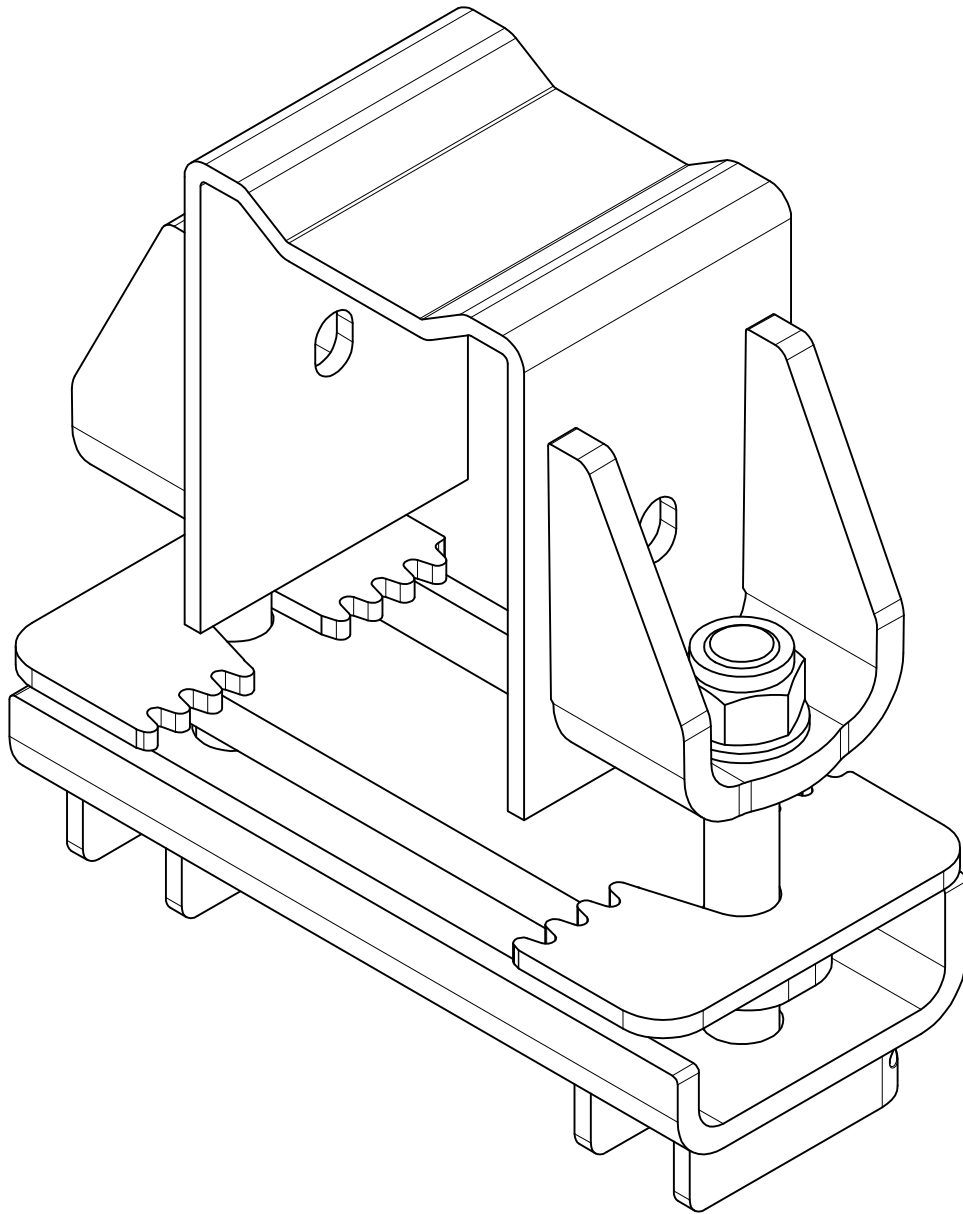


Klämfäste T Stomme 180

Klämfäste/Clamping Attachment/Klemmbefestigung

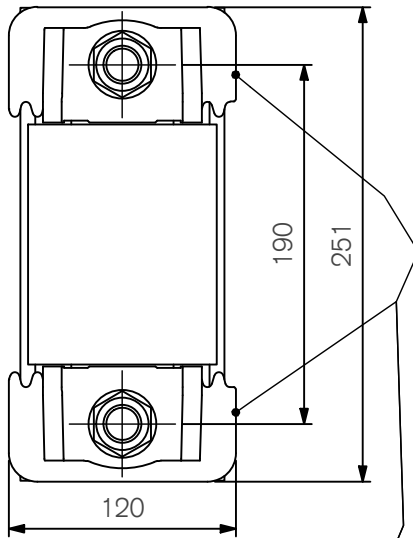
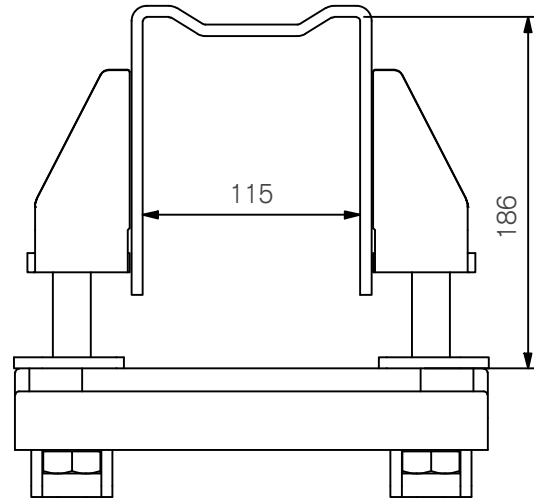
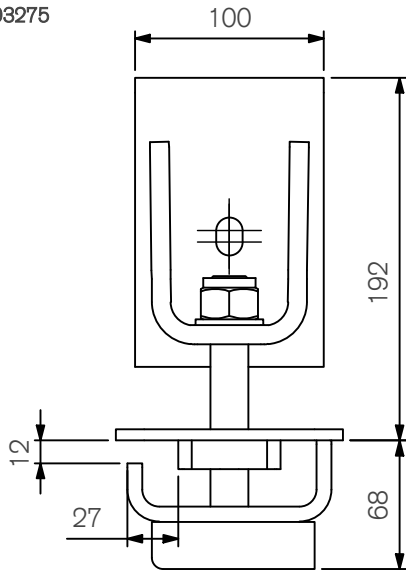
Art.nr 803275



803275_DAT B

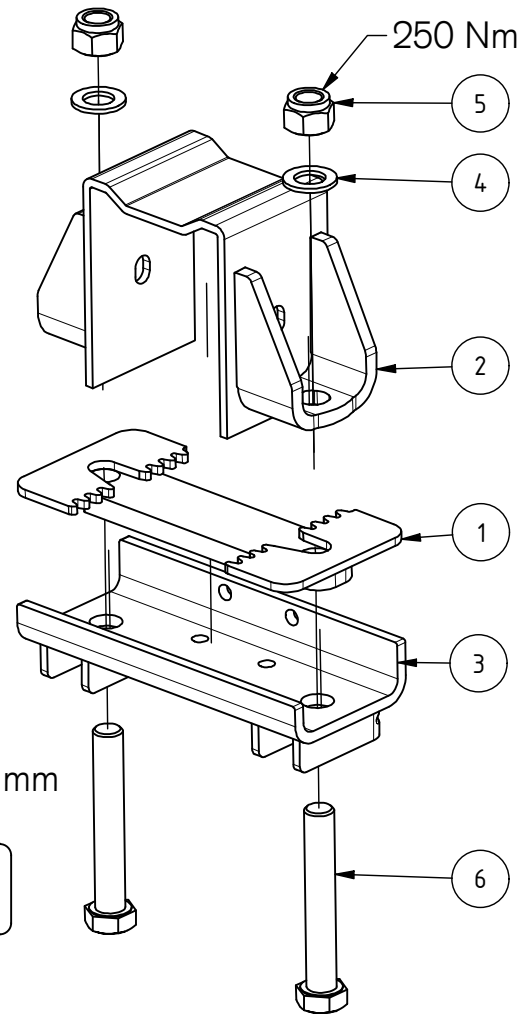
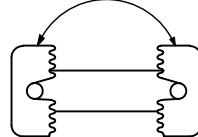
ExTe

Securing cargo. We invented the concept.



Låsbleck vändbara för optimal montering/
 Locking Plate reversible for optimal mounting /
 Verriegelungsplatte reversibel für optimale Montage

180° ==> ±3 mm



Vikt / Weighgt / Gewicht: 8,6 kg

Pos.	Part.no	Pcs	Benämning	Description	Bezeichnung	Weight*
1	800644	1	Ramanhåll tandad 190 151	Frame Stop	Rahmenanschlag	1,8 kg
2	800765	1	Överbygel 190 115 147	Clamp upper	Obere Klammer	3,6 kg
3	800672	1	Underbygel klämfäste	Clamp	Klemme	2,8 kg
4	211902	2	BRICKA BRB M20 FZB	Washer	Scheibe	0,0 kg
5	211861	2	Låsmutter LM6M Hög M20 FZB	Lock nut	Sicherungsmutter	0,1 kg
6	211169	2	SKRUV M6S M20x130 FZB	Screw	Schraube	0,4 kg

ExTe förbehåller sig rätten att göra ändringar i specifikationer och annan information i detta dokument utan förhandsinformation.

ExTe reserves the right to make changes in specifications and other information contained in this document without prior notice.

ExTe behält sich das Recht vor, Änderungen an Spezifikationen und anderen Informationen in diesem Dokument ohne vorherige Ankündigung vorzunehmen.

ExTe

Securing cargo. We invented the concept.

ExTe Fabriks AB, SE-820 62 Färila Sweden. Tel: +46 (0)651 175 00. E-mail: info@exte.se www.exte.se