

# A-Series

## A7 Conical Lh 3.05-3.20

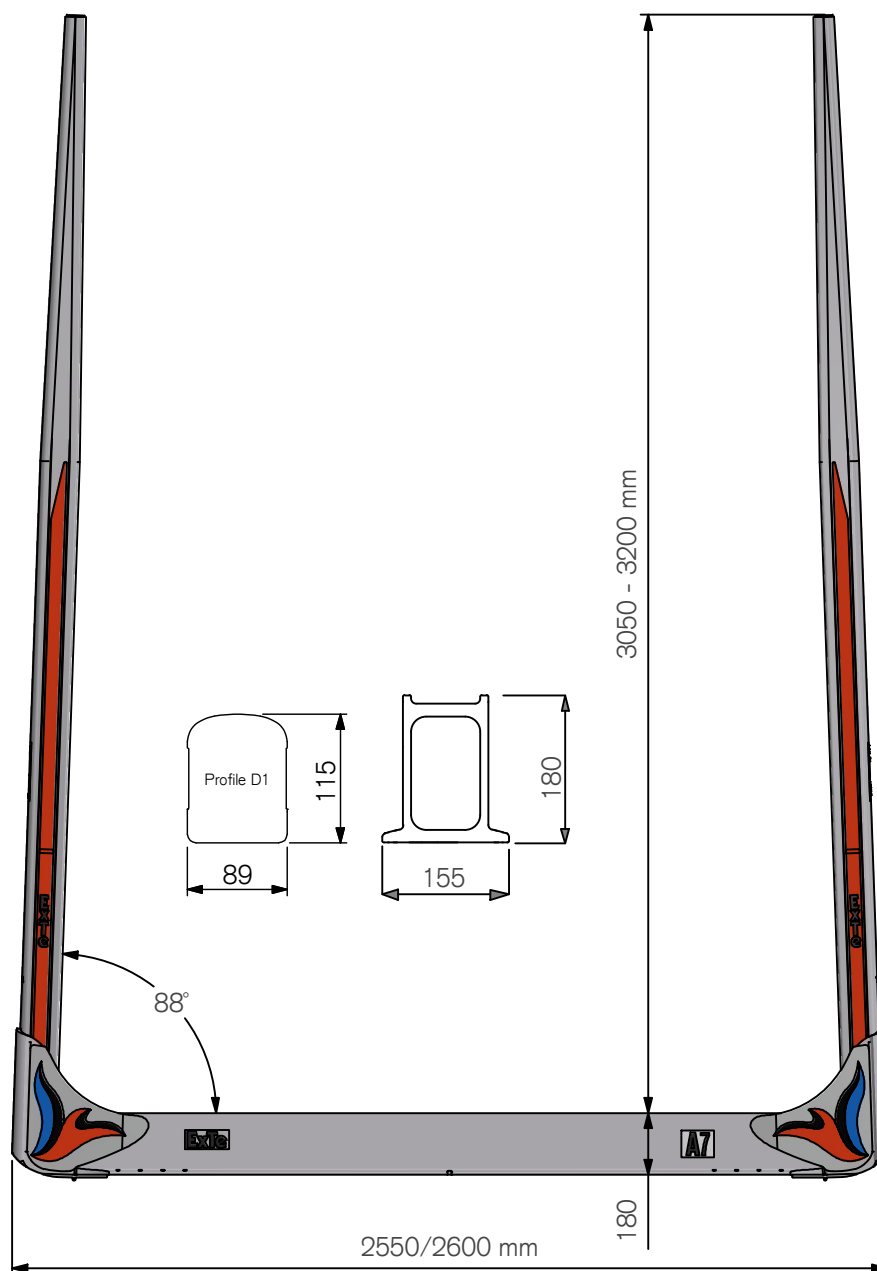
Doc.no AD00360

### Teknisk Data / Technical Details / Technische Daten

Max. Lastkapacitet per banke: 7 ton

Max. Load Capacity per bunk: 7 ton

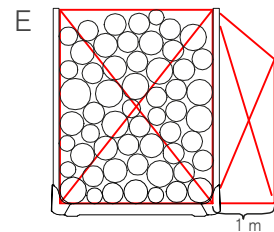
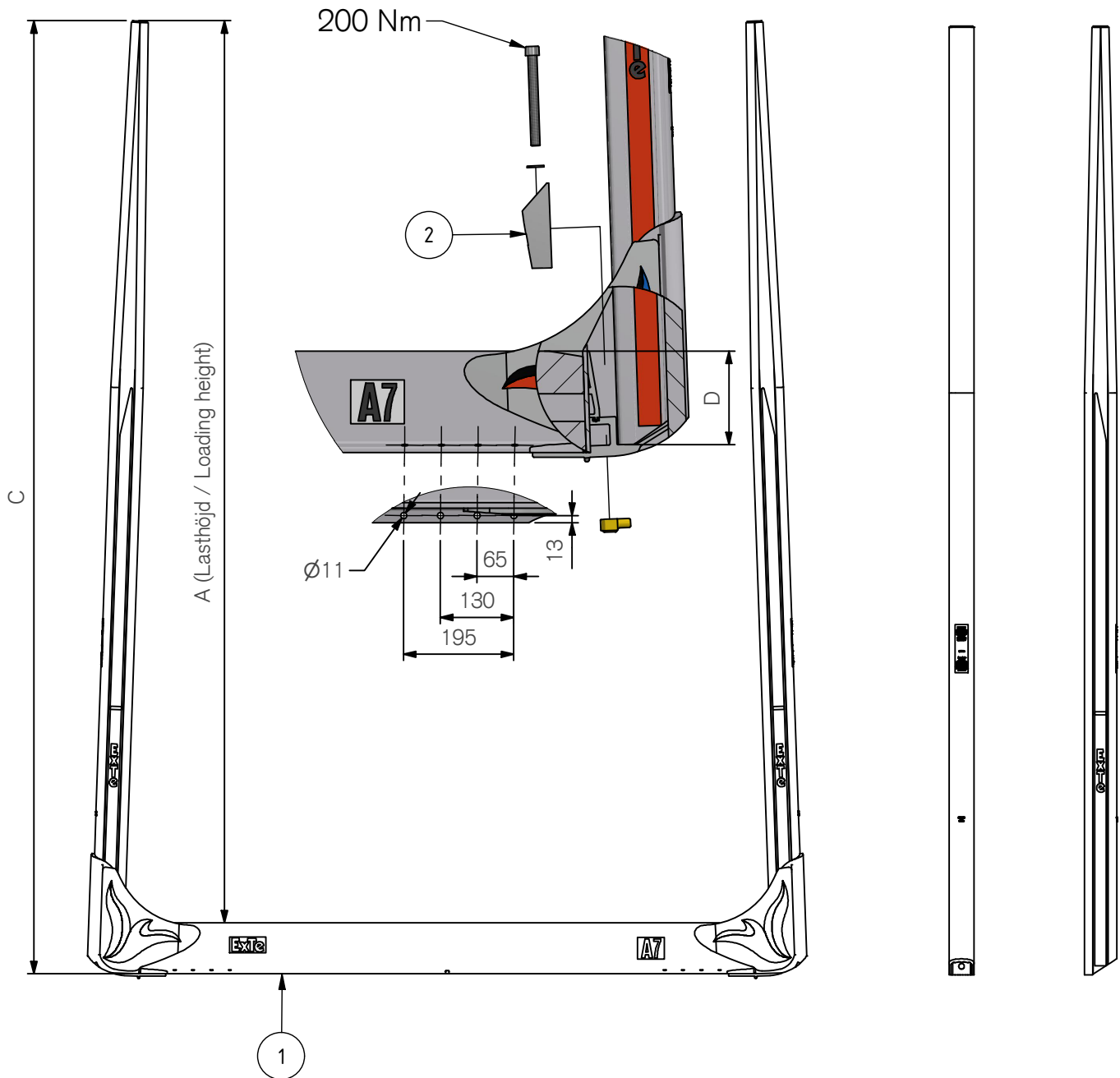
Max. Beladekapazität pro Schemel beträgt: 7 tonnen



AD00360 B

# ExTe

Securing cargo. We invented the concept.



Pos.	Part.no	Pcs	Benämning	Description	Bezeichnung	Weight*	A mm	B mm	C mm	D mm	E1 m3	E2 m3
1	810350	1	Stomme A7 2,55	Bolster	Schemelkörper	53,2 kg	Loading height	Length	Total Height	Depth	F 2282	F 2332
1	810355	1	Stomme A7 2,60	Bolster	Schemelkörper	54,0 kg						
2	810196	2	Låselement D-Profil	Wedge kit	Keil	1,5 kg						
3	802837	2	Stake D1 T7 3260 Conical	Stake	Runge	24,7 kg						
3	802838	2	Stake D1 T7 3310 Conical	Stake	Runge	25,2 kg						
3	802839	2	Stake D1 T7 3360 Conical	Stake	Runge	25,7 kg						
3	802840	2	Stake D1 T7 3360 Conical	Stake	Runge	31,3 kg						
3	802840	2	Stake D1 T7 3360 Conical	Stake	Runge	31,3 kg						

ExTe förbehåller sig rätten att göra ändringar i specifikationer och annan information i detta dokument utan förhandsinformation.

ExTe reserves the right to make changes in specifications and other information contained in this document without prior notice.

ExTe behåller sig das Recht vor, Änderungen an Spezifikationen und anderen Informationen in diesem Dokument ohne vorherige Ankündigung vorzunehmen.

# ExTe

Securing cargo. We invented the concept.

\* Teoretiska

\* Theoretical

\* Theoretisch