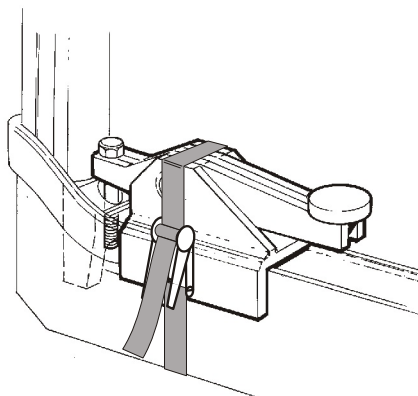
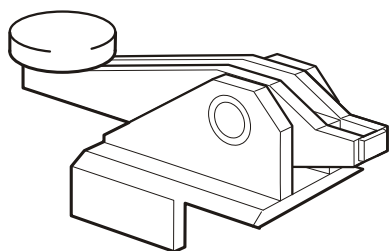
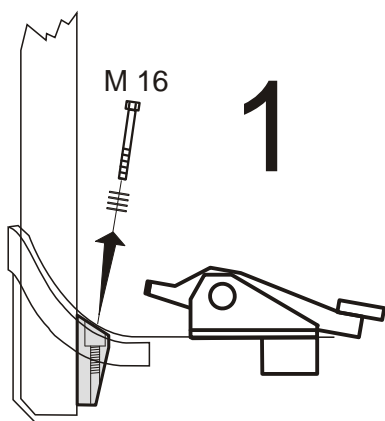


Demoneringsverktyg att användas vid extremt åtsittande stakkilar
art. Nr. 800744



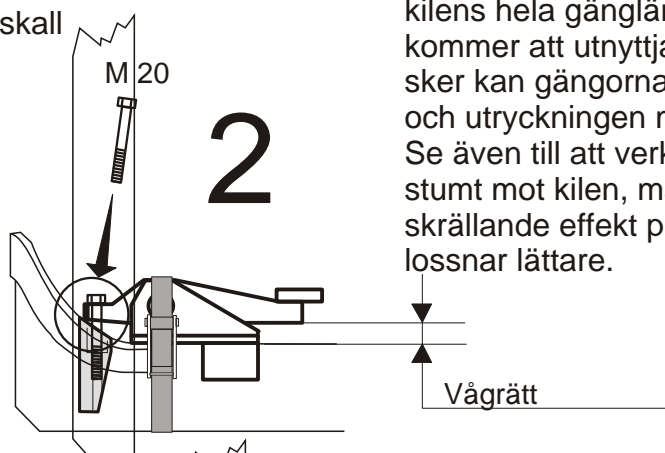
1. Demontera kilens skruv (M16) och brickorna under skruvskallen.

Placera verktyget på bankestommen och förankra detta med hjälp av ex.vis ett spännband för att det inte skall "hoppa" vid användandet.



2. Placera verktyget enl. fig. med öppningen för skruven mitt ovanför kilens skruvhål. Skruva i en M20 skruv så att verktyget ligger vågrätt.

OBS ! Använd så lång skruv så att kilens hela gänglängd (c:a 45 mm) kommer att utnyttjas. Om inte så sker kan gängorna i kilen fördäras och utryckningen misslyckas. Se även till att verktyget dragits stumt mot kilen, man får då en skrällande effekt på kilen och den lossnar lättare.



3. Slå med kraftig slägga på verktygets slagplatta så att kilen rycks ut.

