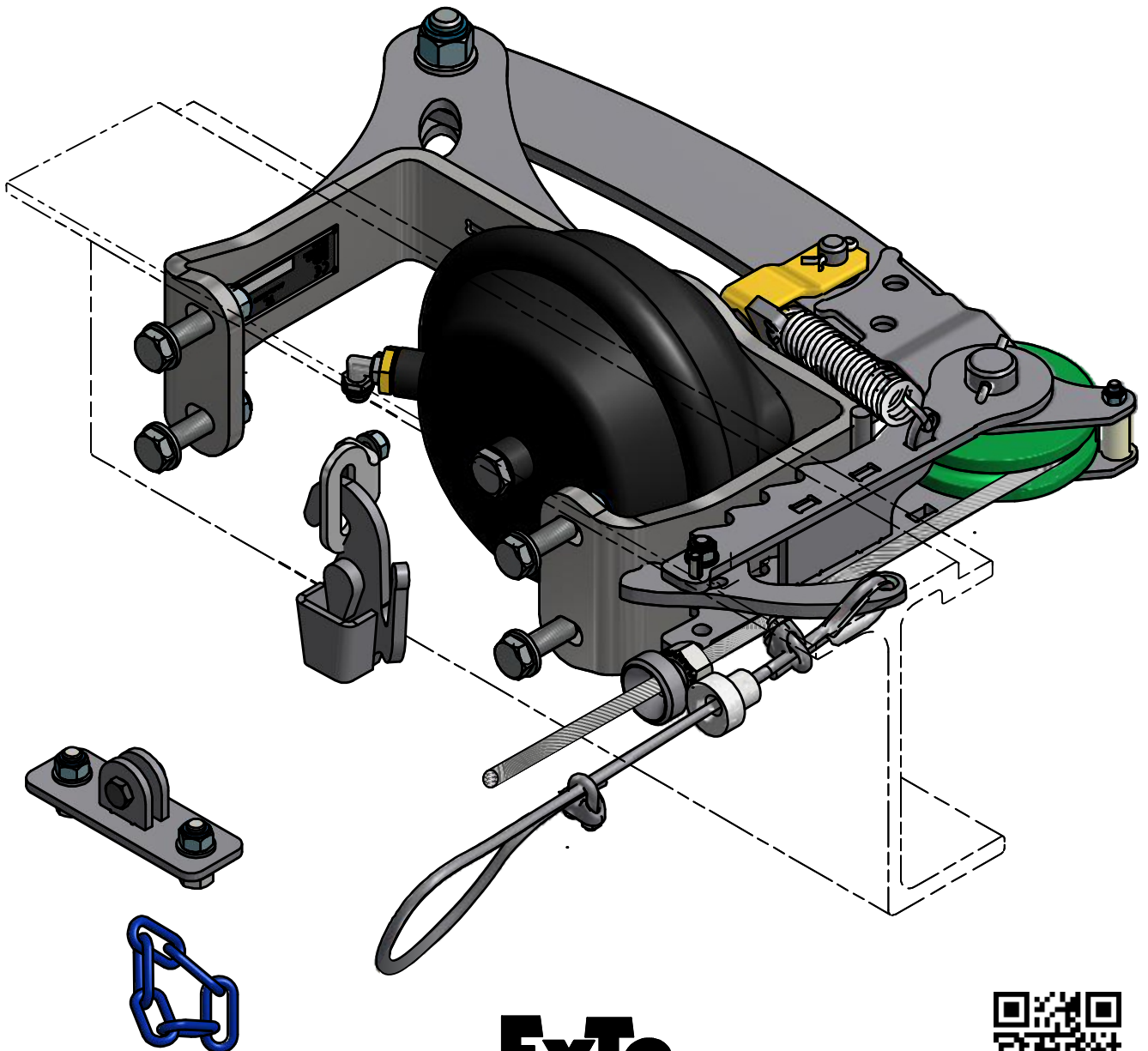




Body
Builder

T - Serien Tensioner Limited

Art.nr 610075

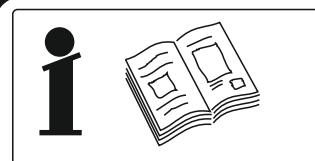


TENSIONER LIMITED 5e utgåvan 2015-04-27

ExTe

Securing cargo. We invented the concept.





Läs igenom hela instruktionen och förstå innehållet innan du använder spännaren. Felaktig montering och användande kan resultera i funktionsstörningar och skador.

Monteringsalternativ och tillbehör

Innehållsförteckning	Sid
Monterigsexempel	3
TL sats	4
Reservdelar	5
Tillbehör	6-7
Luftsatser	8
Säkerhetsföreskrifter	9

Vid beställning av reservdelar, eller vid annan kontakt med ExTe skall du ange spännartyp TL / Tensioner Limited eller 610075 för att minimera risken av felexpediering.

Spännaren TL / Tensioner Limited benämns i texten här efter som enbart TL

TL är en surringsspännare avsedd att användas vid förankring av last på lastbilar eller andra fordon.

Spännaren är tryckluftsdreven.

Arbetstryck 8.0 bar för garanterad funktion.

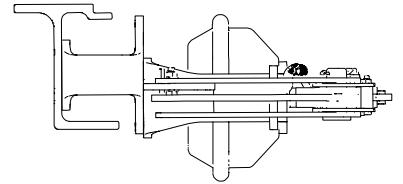
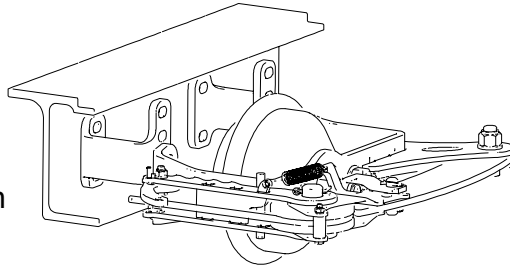


Använd alltid **SKYDDSHANDSKAR** för att undvika ex.vis sticksador från vajer och **HJÄLM** vid brukande av TL spännaren.

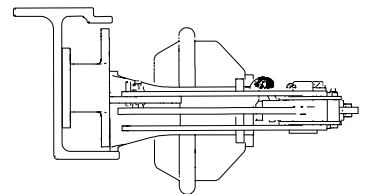
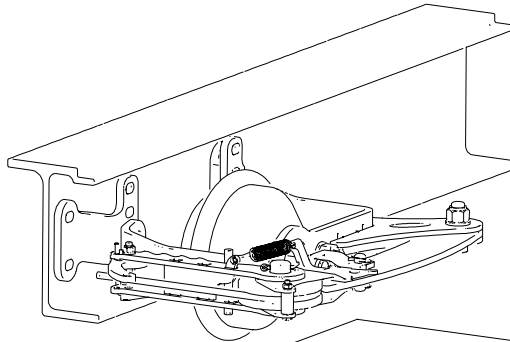
OBS! Se till att inte ha händerna mellan vajer och last när tryckluften släpps på och spännaren aktiveras.

Monteringsexempel

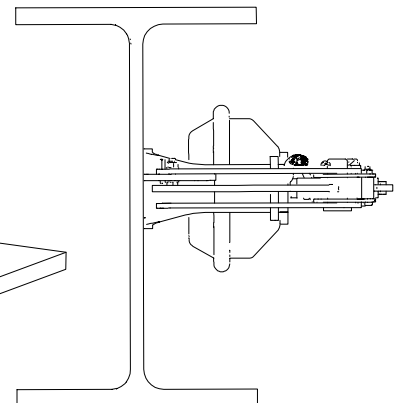
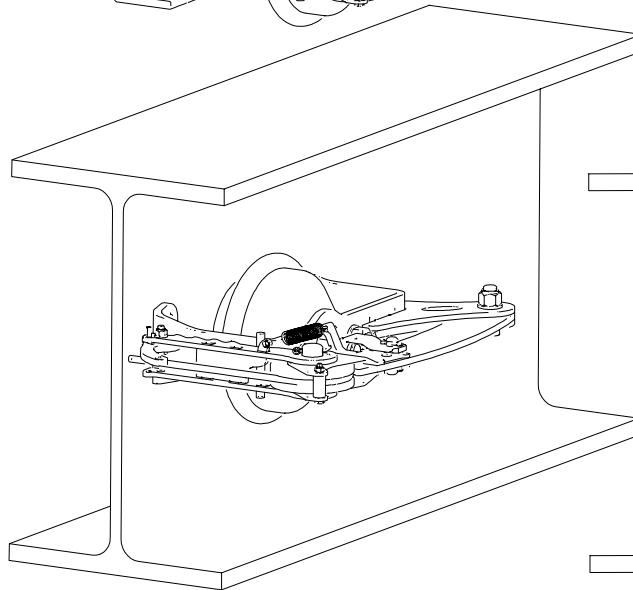
Ex,1
Ramprofil, Låg
U-distans 51740, 97,5mm



Ex,2
Ramprofil, Hög
Z-distans 51750, 57mm



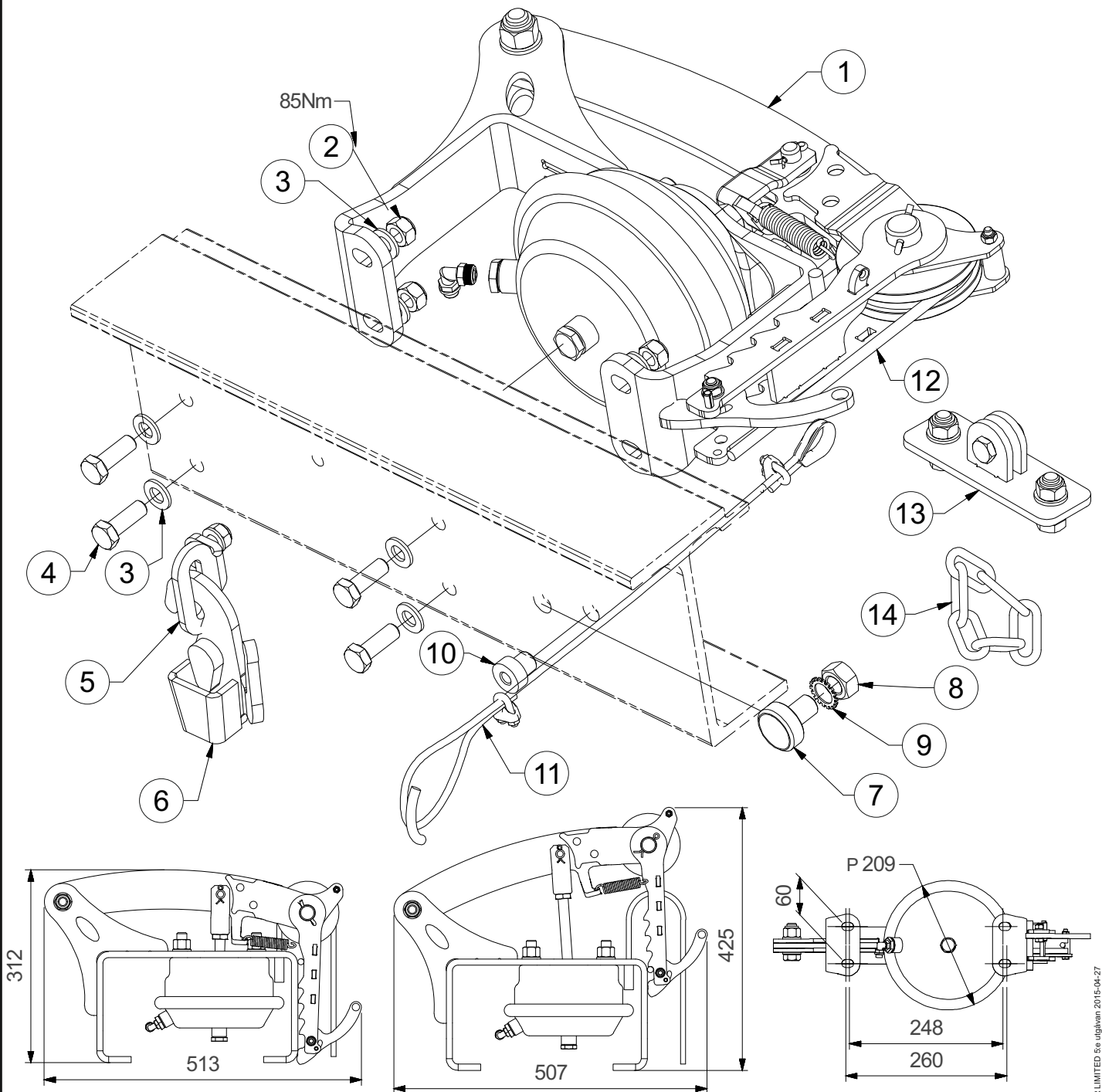
Ex,3
Ramprofil, Släp
Utan distanser



Använd de fästen som visas i exemplen ovan, eller montera direkt mot ramlivet om plats finns för bästa möjliga och enklaste montering av spännaren.

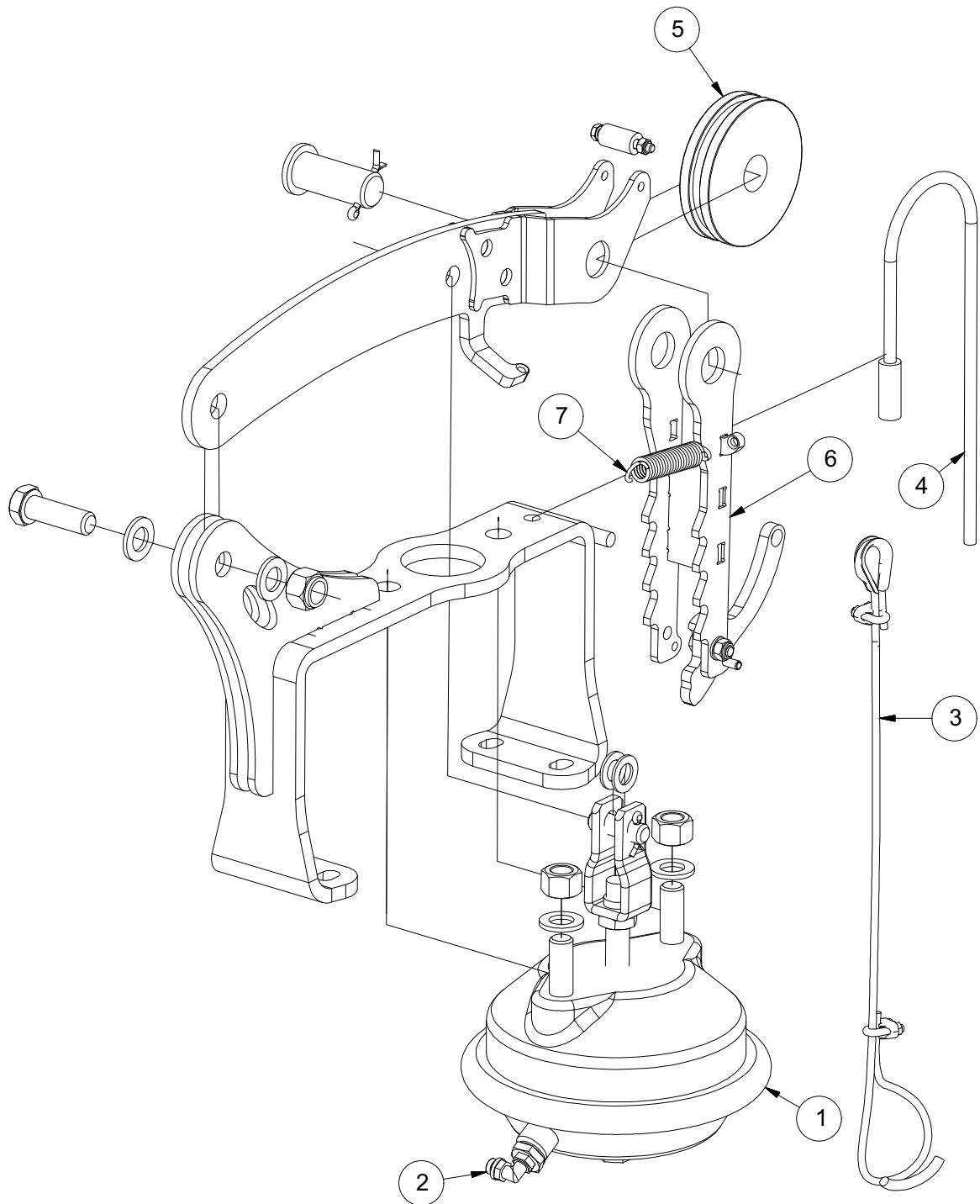
För vajergenomföringen till spännarens dragvajer (se nästa sida) skall ett $\varnothing 16$ mm hål borraras genom ramen, detta görs efter att spännaren monterats. Var noga med att få genomföringen i rak linje med vajern ut från spännaren.

Spännare TL sats 610075



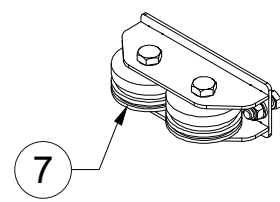
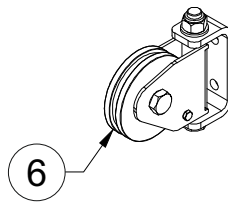
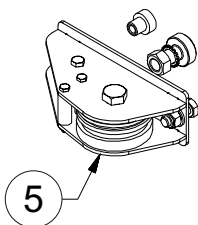
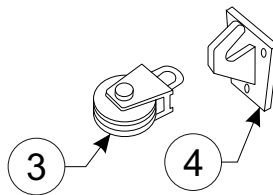
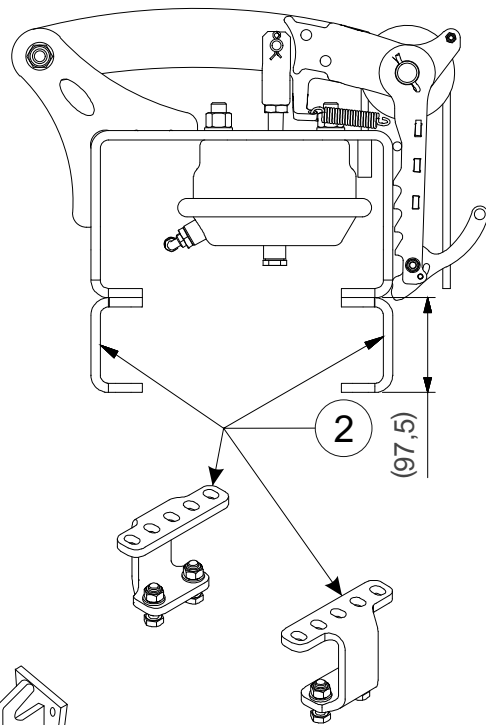
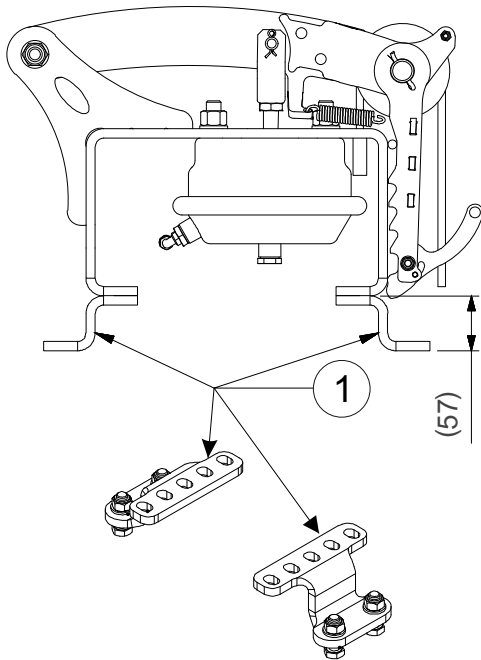
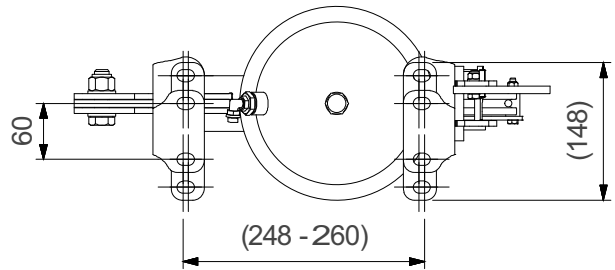
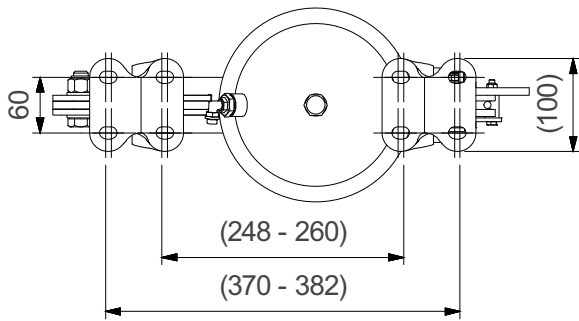
Pos	Qty	Art.nr	Benämning	Description
1	1	802370	Spännare TL	Tensioner Limited
2	4	211857	Mutter M12 Lock	Locking nut M12
3	8	211907	Bricka BRB13x24x2 FZB	Washer M12
4	4	211084	Skruv M6S 12x40 FZB	Screw M6 12x40
5	1	510604	Krokhållare	Hook holder
6	1	510607	Krok med kil	Hook with wedge
7	1	802180	Vajergenomföring	Wire sleeve
8	1	211835	Mutter M6M 16 DIN934 FZB	Nut M6M 16
9	1	211939	Låsbricka 16 DIN6798-A FZB	Locking washer
10	1	800257	Glidhylsa	Plain sleeve
11	1	803087	Wiresats	Wire kit
12	1	610539	Wire 8mm 3m (Ingår i 802370)	Wire 8mm 3m (Included in 802370)
13	1	510602	Kättingfäste	Chain attachment
14	1	800249	Kätting 6mm L=10m	Lashing chain 6mm L=10m

Reservdelar



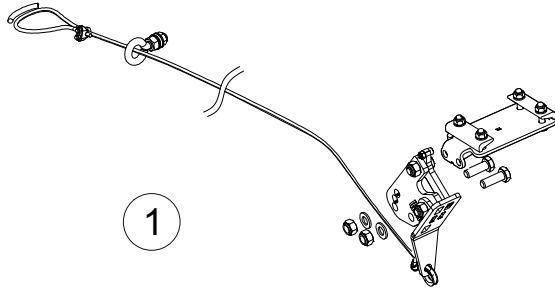
Reservdelar / Spare parts				
Pos	Qty	Art.nr	Benämning	Description
1	1	802998	Luftklocka	Brake actuator
2	1	802061	L koppling svivel 8mm - 1/8"	Elbow nipple 1/8" - 8mm
3	1	803087	Wiresats frikoppling	Wire kit
4	1	610539	Wire 8mm 3m	Wire 8mm 3m
5	1	610521	Linhjul	Pulley
6	1	802999	Spärr	Lock
7	1	800198	Dragfjäder (Ingår i pos.6)	Extension spring (Included in Pos.6)

Tillbehör



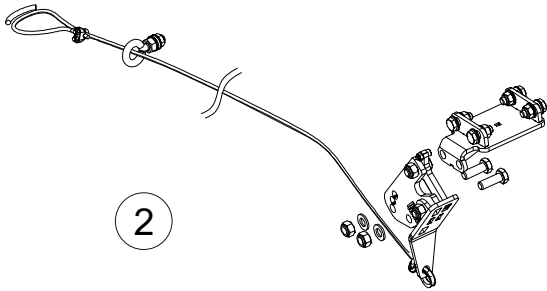
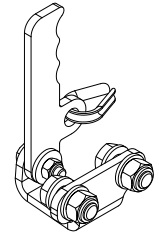
Tillbehör / Accessories				
Pos	Qty	Art.nr	Benämning	Description
1	2	510750	Distans sats Z spännare TL	Z-Spacers Kit TL
2	2	510740	Distans sats U spännare TL	U-Spacers Kit TL
3	1	510705	Kastblock	Pulley
4	1	510704	Krok	Hook
5	1	510702	Bryttrissa enkel	Single pulley
6	1	510703	Bryttrissa ledad	Hinge pulley
7	1	510701	Bryttrissa dubbel	Double pulley

Tillbehör



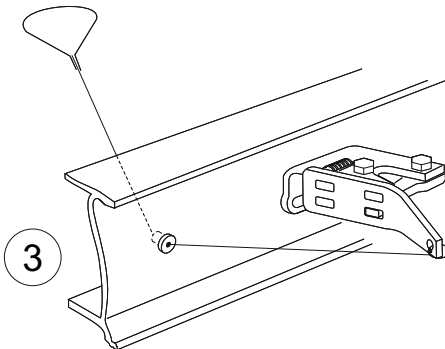
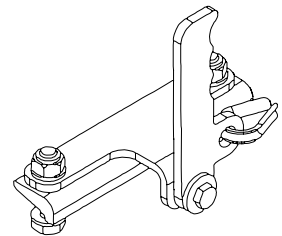
1

4



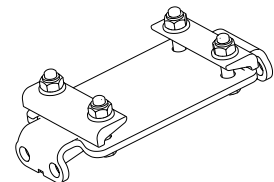
2

5

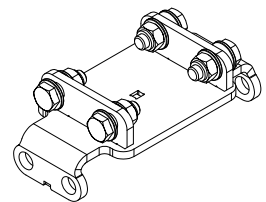


3

6

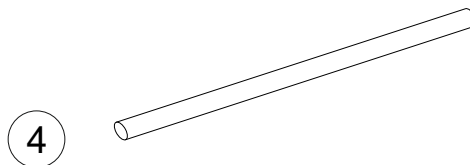
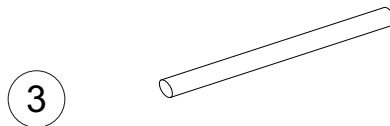
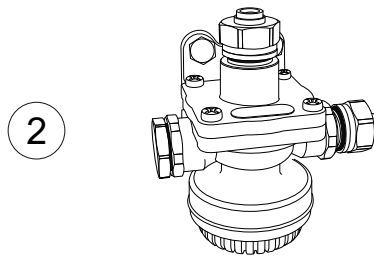
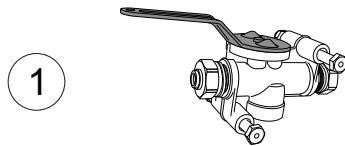


7



Tillbehör / Accessories				
Pos	Qty	Art.nr	Benämning	Description
1	1	802295	Utlösare A-serien sats	Releaser A-series kit
2	1	803070	Utlösare D-serien sats	Releaser D-series kit
3	1	802075	Utlösare rammonterad sats	Releaser frame mount kit
4	1	803027	Utlösarhandtag D-serien	Release handle D-series
5	1	802181	Utlösarhandtag A-serien	Release handle A-series
6	1	800437	Dubbelt utlösarfäste A-serien	Dual releaser attachment A-series
7	1	803047	Dubbelt utlösarfäste D-serien	Dual releaser attachment D-series

Luftsatser



Luftsatser / Air kits				
Pos	Qty	Art.nr	Benämning	Description
1	1	802301	Huvudkran sats	Main valve kit
2	1	802303	Snabblosningsventil sats	Quick release valve kit
3	1	802304	Slangsats bil 8mm x 10m	Hose truck 8mm x 10m
4	1	802305	Slangsats släp 8mm x 15m	Hose trailer 8mm x 15m

Säkerhetsföreskrifter



Var aktsam vid användningen av spännaren så att du inte har hand eller fingrar mellan band / vajer och last vid påslag av luftventilen och spännaren börjar arbeta!



Vid kast eller lyft av band eller kättingsling, var uppmärksam så att slinget inte missar sitt mål och kommer tillbaka.
Om denna manöver utföres av annan än dig själv, håll dig utanför riskzonen för slingets räckvidd.



Spännaren är endast avsedd för lastförankring.

Tillverkare / Återförsäljare

ExTe

ExTe Fabriks AB, SE-820 41 Färila Sweden. Tel: +46(0)651 175 00. Fax: +46(0)651 175 03
E-mail: info@exte.se www.exte.se

Produktion: ExTe utavd. map-ab.se Ljusdal
TENSIONER LIMITED 5e utgåvan 2015-04-27