

D-Series

D5 T Conical Lh 2.30-3.00

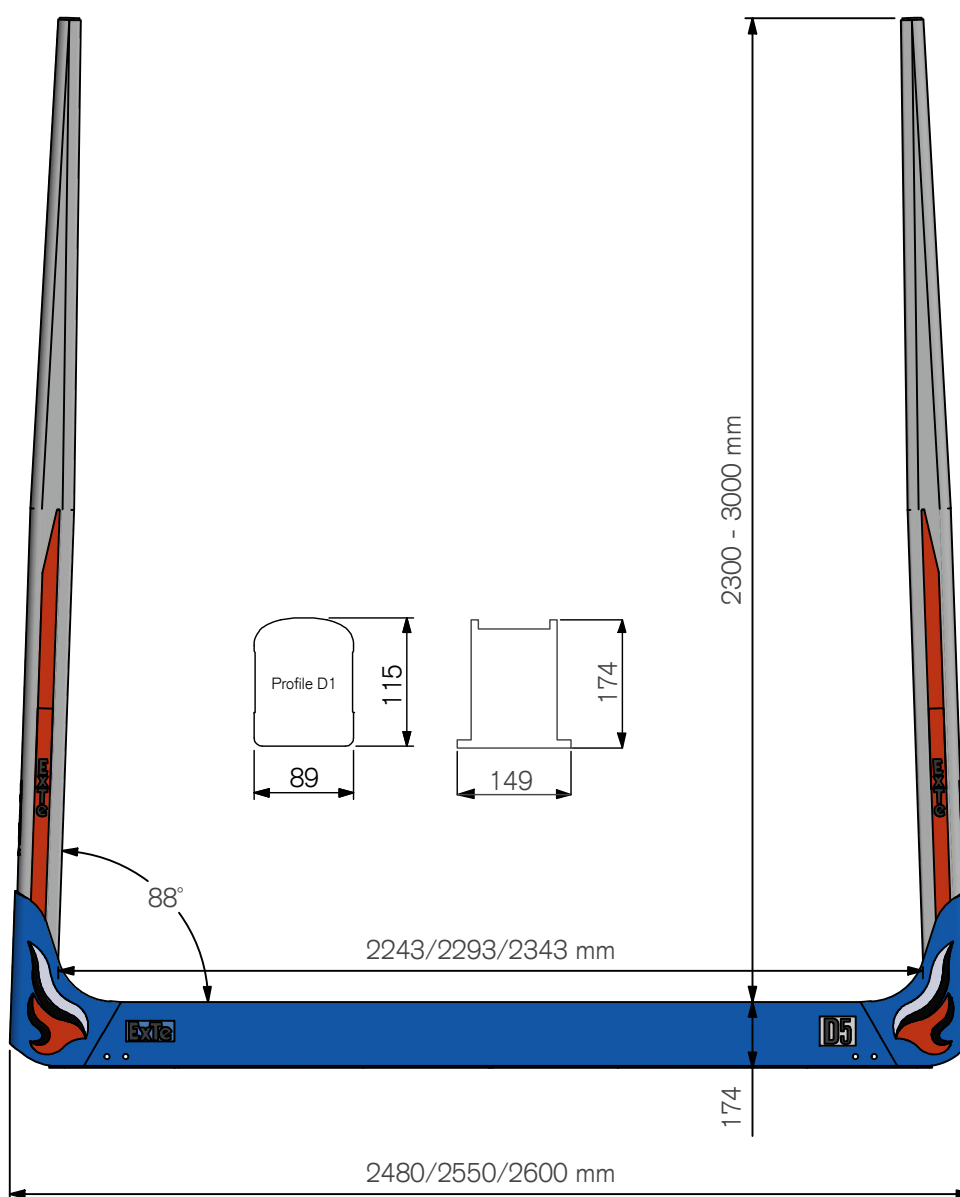
Doc.no AD00241

Teknisk Data / Technical Details / Technische Daten

Max. Lastkapacitet per banke: 5 ton

Max. Load Capacity per bunk: 5 ton

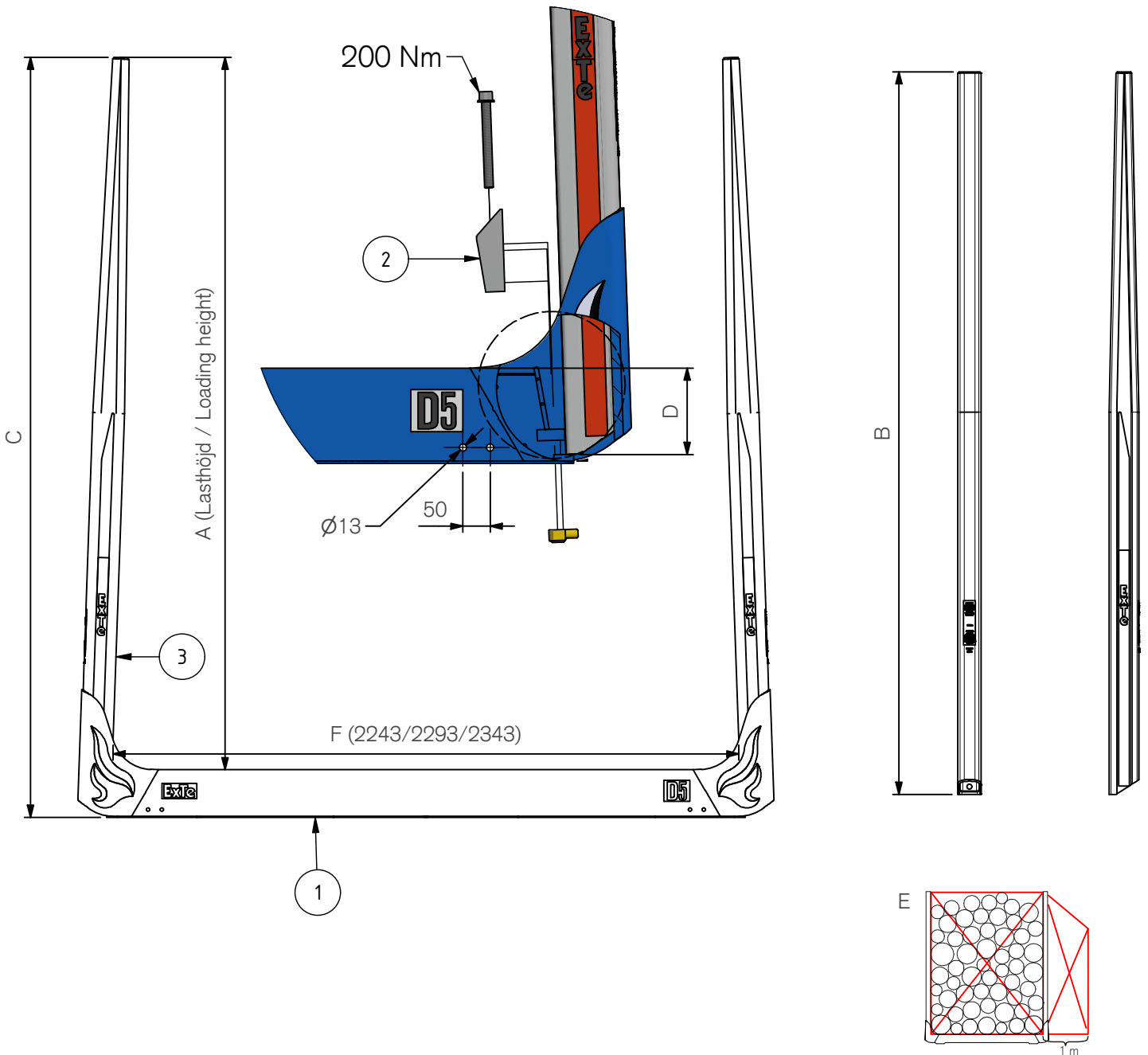
Max. Beladepkapazität pro Schemel beträgt: 5 tonnen



AD00241 A

ExTe

Securing cargo. We invented the concept.



Pos.	Part.no	Pcs	Benämning	Description	Bezeichnung	Weight*	A mm	B mm	C mm	D mm	E1 m3	E2 m3	E3 m3
							Loading height	Length	Total Height	Depth	F 2243	F 2293	F 2343
1	810436	1	Stomme D5 T 2,48	Bolster	Schemelkörper	50,7 kg							
1	810437	1	Stomme D5 T 2,55	Bolster	Schemelkörper	51,8 kg							
1	810438	1	Stomme D5 T 2,60	Bolster	Schemelkörper	52,5 kg							
2	810196	2	Låselement D-Profil	Wedge kit	Keil	1,5 kg							
3	802780	2	Stake D1 T5 2460 Conical	Stake	Runge	16,0 kg	2300	2460	2474	159	5.16	5.27	5.39
3	802781	2	Stake D1 T5 2510 Conical	Stake	Runge	16,5 kg	2350	2510	2524	159	5.27	5.39	5.51
3	802782	2	Stake D1 T5 2560 Conical	Stake	Runge	17,0 kg	2400	2560	2574	159	5.38	5.5	5.62
3	802783	2	Stake D1 T5 2610 Conical	Stake	Runge	17,5 kg	2450	2610	2624	159	5.5	5.62	5.74
3	802784	2	Stake D1 T5 2660 Conical	Stake	Runge	18,0 kg	2500	2660	2674	159	5.61	5.73	5.86
3	802785	2	Stake D1 T5 2710 Conical	Stake	Runge	18,5 kg	2550	2710	2724	159	5.72	5.85	5.97
3	802786	2	Stake D1 T5 2760 Conical	Stake	Runge	19,0 kg	2600	2760	2774	159	5.83	5.96	6.09
3	802787	2	Stake D1 T5 2810 Conical	Stake	Runge	19,5 kg	2650	2810	2824	159	5.94	6.08	6.21
3	802788	2	Stake D1 T5 2860 Conical	Stake	Runge	20,0 kg	2700	2860	2874	159	6.06	6.19	6.33
3	802789	2	Stake D1 T5 2910 Conical	Stake	Runge	20,5 kg	2750	2910	2924	159	6.17	6.31	6.44
3	802790	2	Stake D1 T5 2960 Conical	Stake	Runge	21,0 kg	2800	2960	2974	159	6.28	6.42	6.56
3	802791	2	Stake D1 T5 3010 Conical	Stake	Runge	21,5 kg	2850	3010	3024	159	6.39	6.54	6.68
3	802792	2	Stake D1 T5 3060 Conical	Stake	Runge	22,0 kg	2900	3060	3074	159	6.5	6.65	6.79
3	802793	2	Stake D1 T5 3110 Conical	Stake	Runge	22,5 kg	2950	3110	3124	159	6.62	6.76	6.91
3	802794	2	Stake D1 T5 3160 Conical	Stake	Runge	23,1 kg	3000	3160	3174	159	6.73	6.88	7.03

ExTe förbehåller sig rätten att göra ändringar i specifikationerna och annan information i detta dokument utan förhandsinformation.

ExTe reserves the right to make changes in specifications and other information contained in this document without prior notice.

ExTe behåller sig das Recht vor, Änderungen an Spezifikationen und anderen Informationen in diesem Dokument ohne vorherige Ankündigung vorzunehmen.

ExTe

Securing cargo. We invented the concept.

* Teoretiska

* Theoretical

* Theoretisch

ExTe Certificate No: / ExTe Zertifikat Nr: AD00241

The product is tested and designed according to the ExTe test procedure R5-504 for pillars with a horizontal load at a height of 1.2 m. The Allowed Working Load (AWL) is taken at an established acceptable deflection.

Das Produkt wird nach dem ExTe-Testverfahren R5-504 für Runge mit einer horizontalen Belastung auf einer Höhe von 1,2 m geprüft. Die zulässige Arbeitslast (AWL) wird bei einer festgelegten akzeptablen Ablenkung genommen.

The following results were obtained for the pillar/stake mounted in different supports:

Die folgenden ergebnisse wurden für die Runge/Schemel erhalten, die in verschiedenen Trägern montiert waren:

Result <i>Ergebnisse</i>	Support Bolster <i>Trägern Schemelkörper</i>
Allowable Work Load AWL at 1.2 m (daN) <i>Zulässige Arbeitslast AWL bei 1,2 m (daN)</i>	3075 daN
Max Cargo Height H (m) <i>Max Ladehöhe H (m)</i>	3,0 m
Max allowed Cargo Weight Q per Bunk* (ton) <i>Max erlaubt Gütergewicht Q pro Bunk* (ton)</i>	5 ton
Place of tests, Färila, Sweden <i>Ort der Test, Färila, Sweden</i>	2019-06-19
Test report number <i>Nummer des Testberichtes</i>	S-218

*) Calculated according to the principles in section 3.3.5 in the Tfk Report 1998:2 "Securing of Cargo" and section 2.7 in the European "Best Practice Guidelines" on Cargo Securing for Road Transport 2006
Berechnet nach den Grundsätzen im Sektion 3.3.5 des Tfk-Berichts 1998:2 "Securing of Cargo" und Abschnitt 2.7 der Europäischen "Leitlinien für bewährte Verfahren" zur Ladungssicherung für den Straßenverkehr 2006

It is hereby certified that the above results are in accordance with documented tests and calculations carried out at ExTe Fabriks AB, Färila, Sweden.

Es wird hiermit bestätigt, dass die obigen Ergebnisse den dokumentierten Tests und Berechnungen entsprechen, die bei ExTe Fabriks AB, Färila, Schweden, durchgeführt wurden



Kjell Jonsson
CEO ExTe Fabriks AB



ExTe

Securing cargo. We invented the concept.