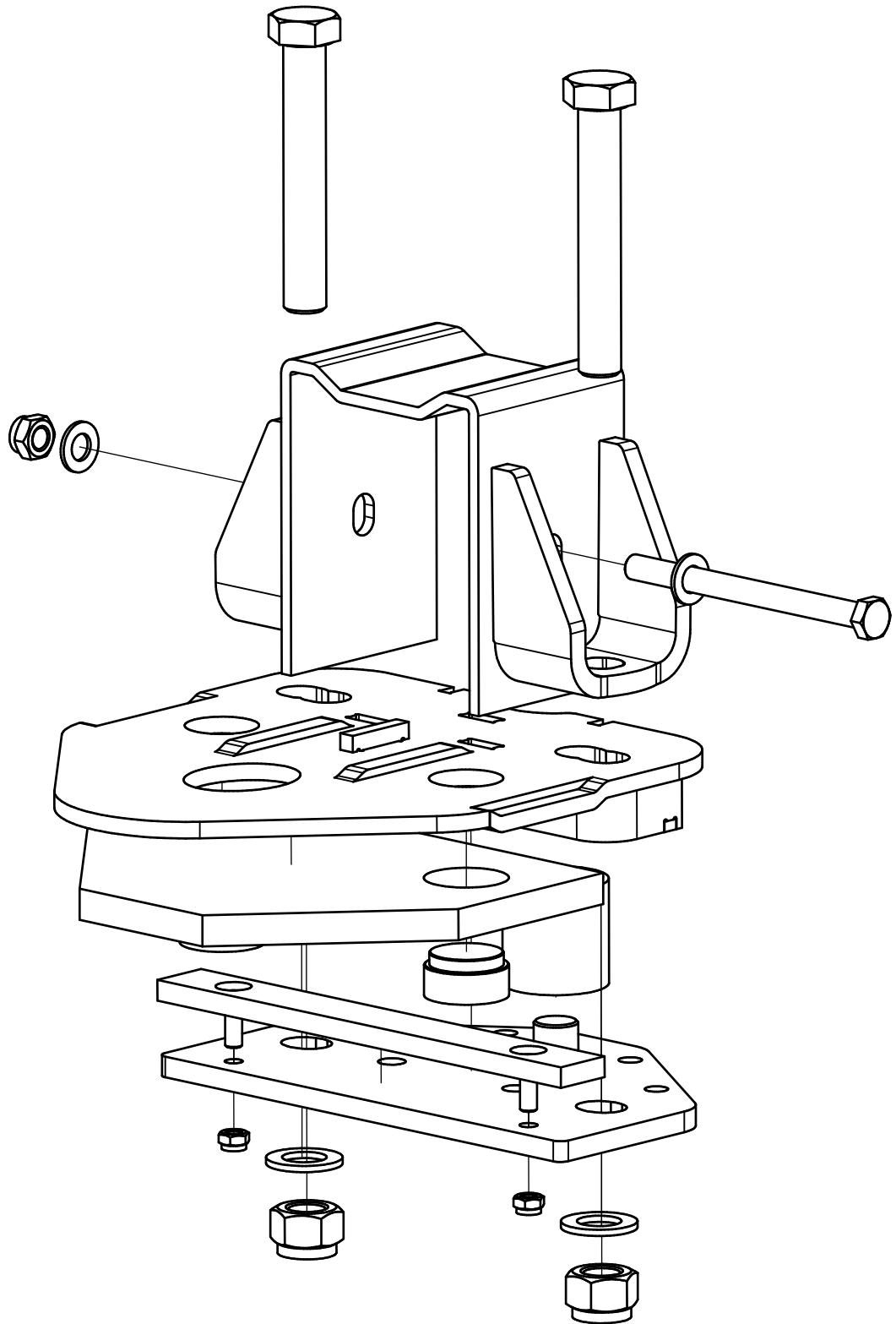


# D/E/144-Series

Friktionsfäste / Friction attachment/ Friktionsbefestigung

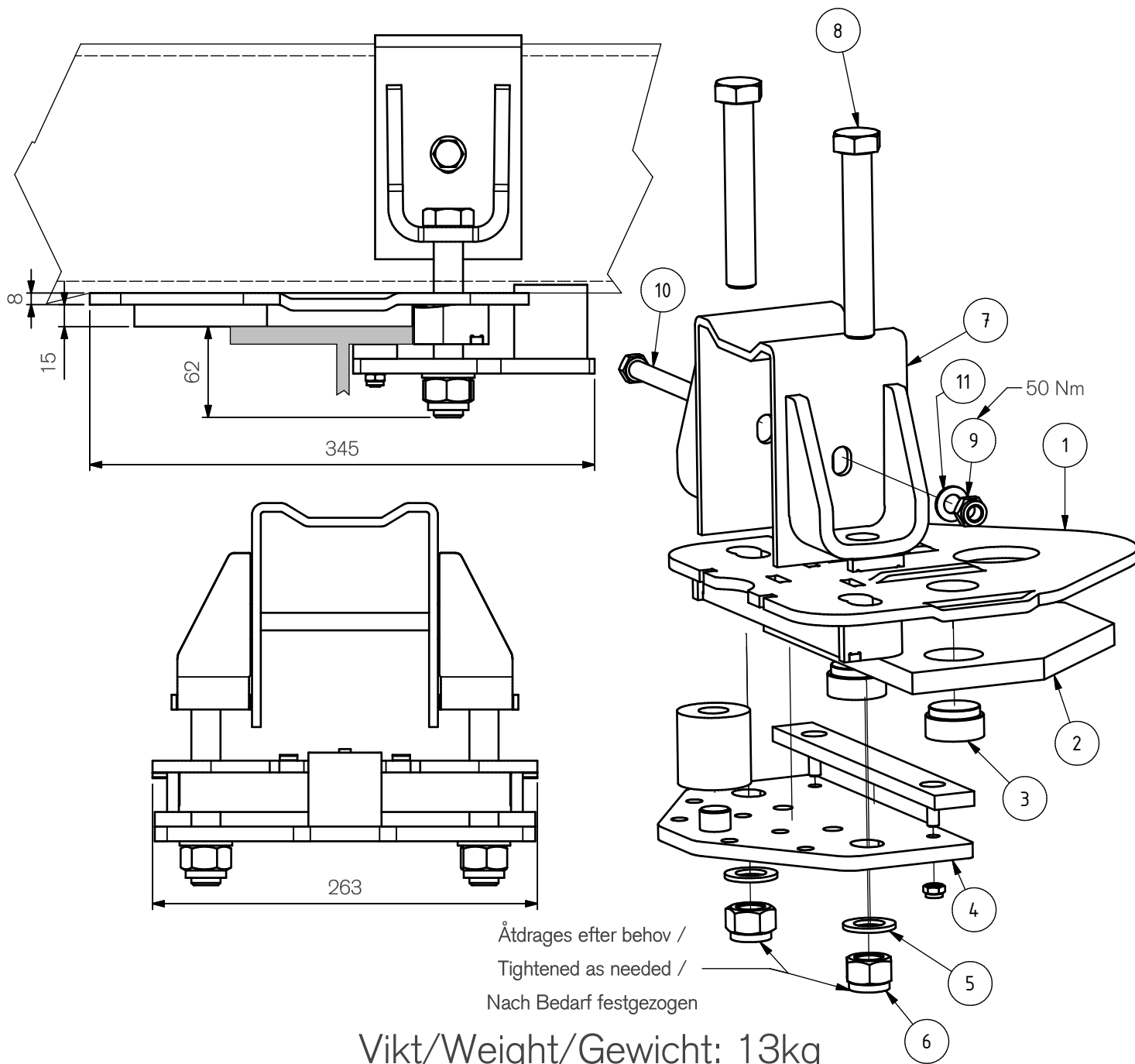
Art.nr 803094



803094.C

# ExTe

Securing cargo. We invented the concept.



Vikt/Weight/Gewicht: 13kg

Pos.	QTY	Art.nr	Benämning	Description	Bezeichnung
1	1	803028	Monteringsplatta	Mounting plate	Grundplatte
2	1	803016	Glidplatta	Plastic Pad	Kunststoff Platte
3	2	803015	Plastplugg	Plastic Plug	Kunststoff Plug
4	1	803024	Underbygel	Lower Clamp	Befestigungs Bügel
5	2	211902	Bricka BRB M20 FZB	Washer	Scheibe
6	2	211861	Låsmutter M20 FZB	Locking Nut	Stopmutter
7	1	800765	Överbygel 190 115 147	Upper Clamp	Bügel Oben
8	2	211169	Skruv M20x130 FZB	Screw	Schraube
9	1	211857	Låsmutter M12 FZB	Locking Nut	Stopmutter
10	1	211096	SKRUV M6S M12x150 FZB	Screw	Schraube
11	2	211907	Bricka BRB M12 FZB	Washer	Scheibe

**ExTe**

Securing cargo. We invented the concept.