

Autonordic hejarsmida surningsfästen



Autonordic finns där säkerhet krävs



Autonordic® 780605
HEJARSMIDD KROK



Autonordic® 780610
HEJARSMIDD RING



Autonordic® 780603
HEJARSMIDD KROK



Autonordic® 780309
HEJARSMIDD KROK

Autonordic Surningsfästen är smidda för en brottstyrka på 6 ton.



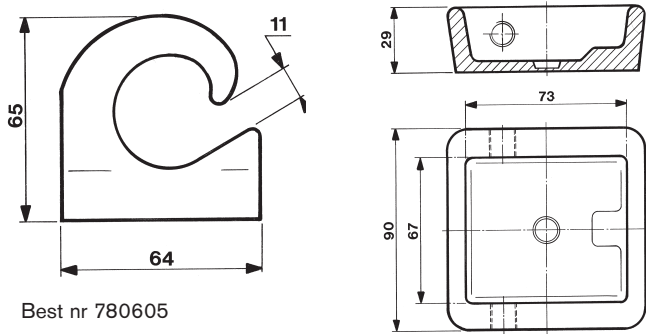
AUTONORDIC[®]
LASTSÄKRINGSSYSTEM

Autonordic hejarsmida surrningsfästen

TEKNISKA UPPGIFTER

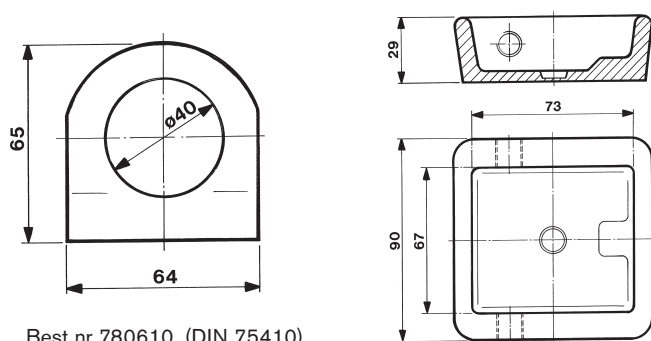
Autonordic 780605/780610

780605 Krok Krok för montering i kantprofil, framstam eller containerväggar.
Brotstyrka 6 000 kp. Vikt 1,2 kg.



Best nr 780605

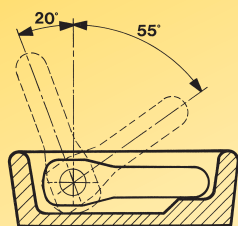
780610 Surrningsring Surrningsring för montering i kantprofil, framstam eller containerväggar.
Brotstyrka 6 000 kp. Vikt 1,2 kg.



Best nr 780610, (DIN 75410)

Surrningsvinklar

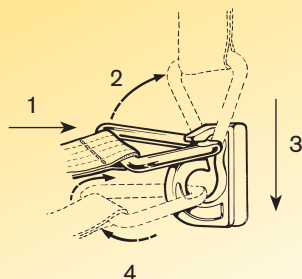
Krok samt surrningsring klarar 6 ton i olika vinklar.



Formlåsning

(780603, 780605)

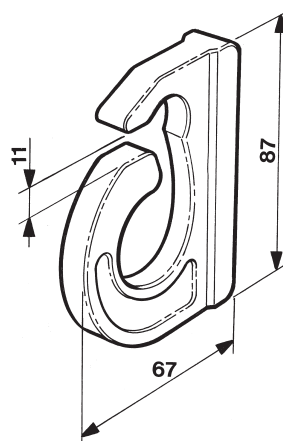
Med anpassat triangelbeslag erhålles en säker låsning.



Autonordic surrningsfästen provas enligt
EN 10204-3.1.B (DIN 50049)

Autonordic 780603/780609

780603 Krok Krok för svetsning.
Brotstyrka 6 000 kp. Vikt 0,35 kg.

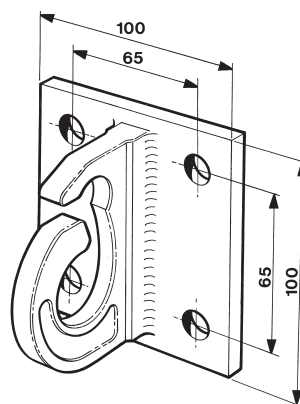


Best nr 780603



780603 Krok för svetsning.

780609 Krok
Brotstyrka 6 000 kp. Vikt 1,0 kg.



Best nr 780609



780609 Krok levereras med fästplatta för bultning. Elförzinkad.

Vi förbehåller oss rätten till ändringar utan föregående meddelande.

OBS! Vid montering iakttag chassifabrikantens anvisningar och myndigheternas krav på hållfasthet.
Dragprovade av SP Sveriges Provnings- och Forskningsinstitut.

AUTONORDIC
LASTSÄKRINGSSYSTEM

AUTONORDIC Sverige AB
Box 6, SE-233 21 Svedala Sverige
Tel:+46(0)40-40 49 20 Fax:+46(0)40-40 49 72
E-mail:info@autonordic.se www.autonordic.se

ExTe Fabriks AB
SE-820 41 Färila Sverige
Tel:+46(0)651-175 00 Fax:+46(0)651-175 03
E-mail:info@exte.se www.autonordic.se