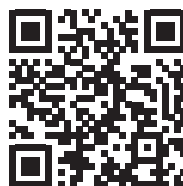
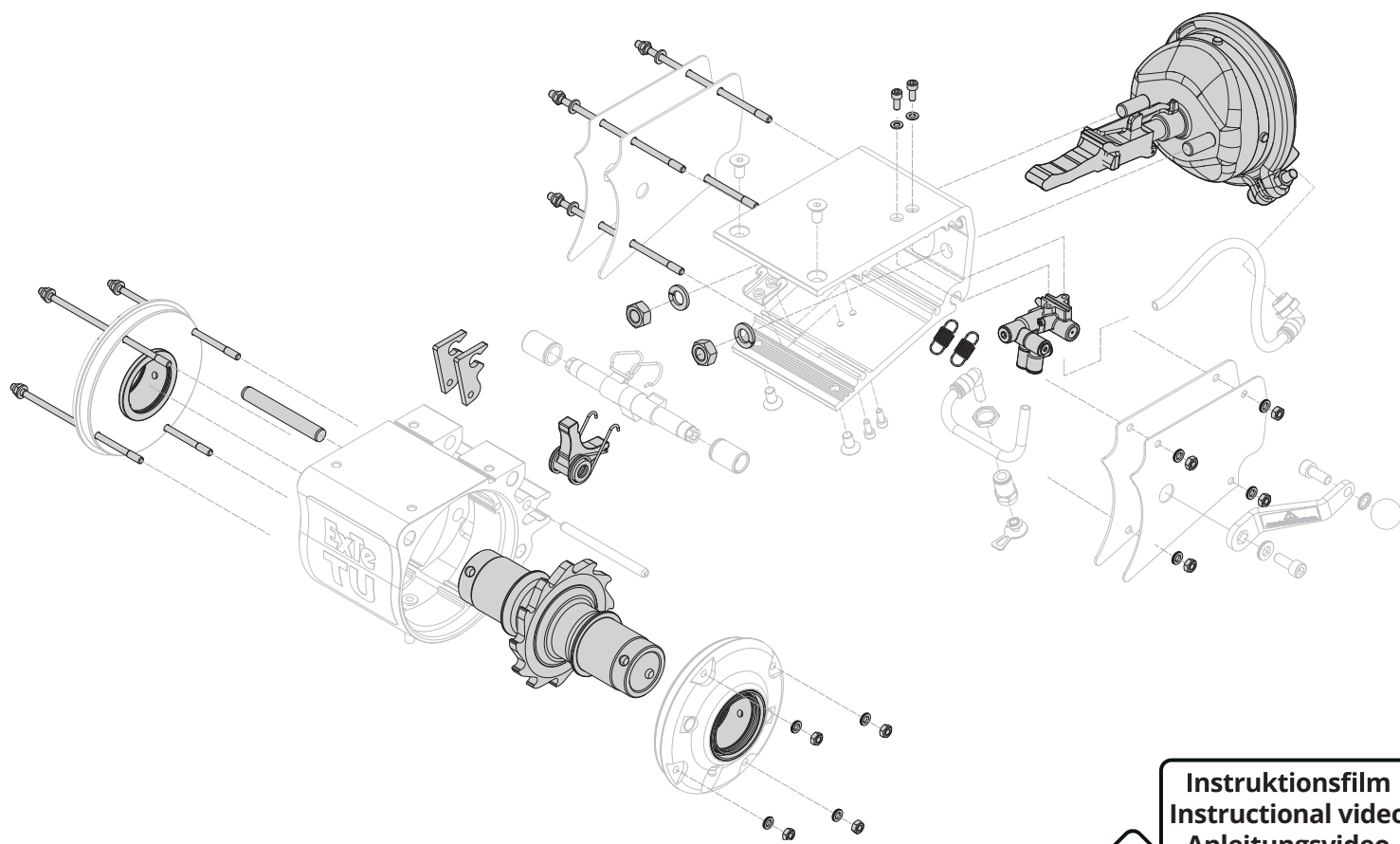


# TU Renoveringskit Felsökning

Doc.no AD00346

Art.nr: 802406, 802407, 802408 © Copyright ExTe Fabriks AB, 2024



**ExTe**



## VIKTIG INFORMATION

Bruksanvisningen är i första hand avsedd att lära dig produktens funktioner och egenskaper och hur du på bästa sätt skall använda den. Förvara bruksanvisningen i anslutning till produkten, då behov av viktiga uppgifter angående användning, säkerhet och underhåll kan uppstå. Det finns också möjlighet att hämta information kring våra produkter via vår hemsida på Internet. Du hittar oss på [www.exte.se](http://www.exte.se).

Bilder och illustrationer som återfinns i bruksanvisningen är typexempel och inte avsedda att vara exakta avbildningar av olika delar av produkten.

ExTe förbehåller sig rätten till konstruktionsändringar utan föregående meddelande.

### Teknisk support

Vid behov av support eller service, kontakta ExTes tekniska support.  
Tel +46 (0)651-175 30  
[www.exte.se/support](http://www.exte.se/support)

### Reservdelar

Endast ExTe original-reservdelar ska användas.

### Skrotning

TU är tillverkad av återvinningsbara material eller av material som kan energiåtervinnas. Specialinriktade företag tar hand om utslitna produkter, demonterar dem och tar tillvara de material som kan återvinnas.

### Kontaktinformation

ExTe Fabriks AB  
Gundbergsvägen 6  
Box 18  
SE-827 62 Färila, Sweden

Tel: +46 (0)651-175 00

[sales@exte.se](mailto:sales@exte.se)

[support@exte.se](mailto:support@exte.se)

© ExTe Fabriks AB, 2024.  
Alla rättigheter förbehållna.

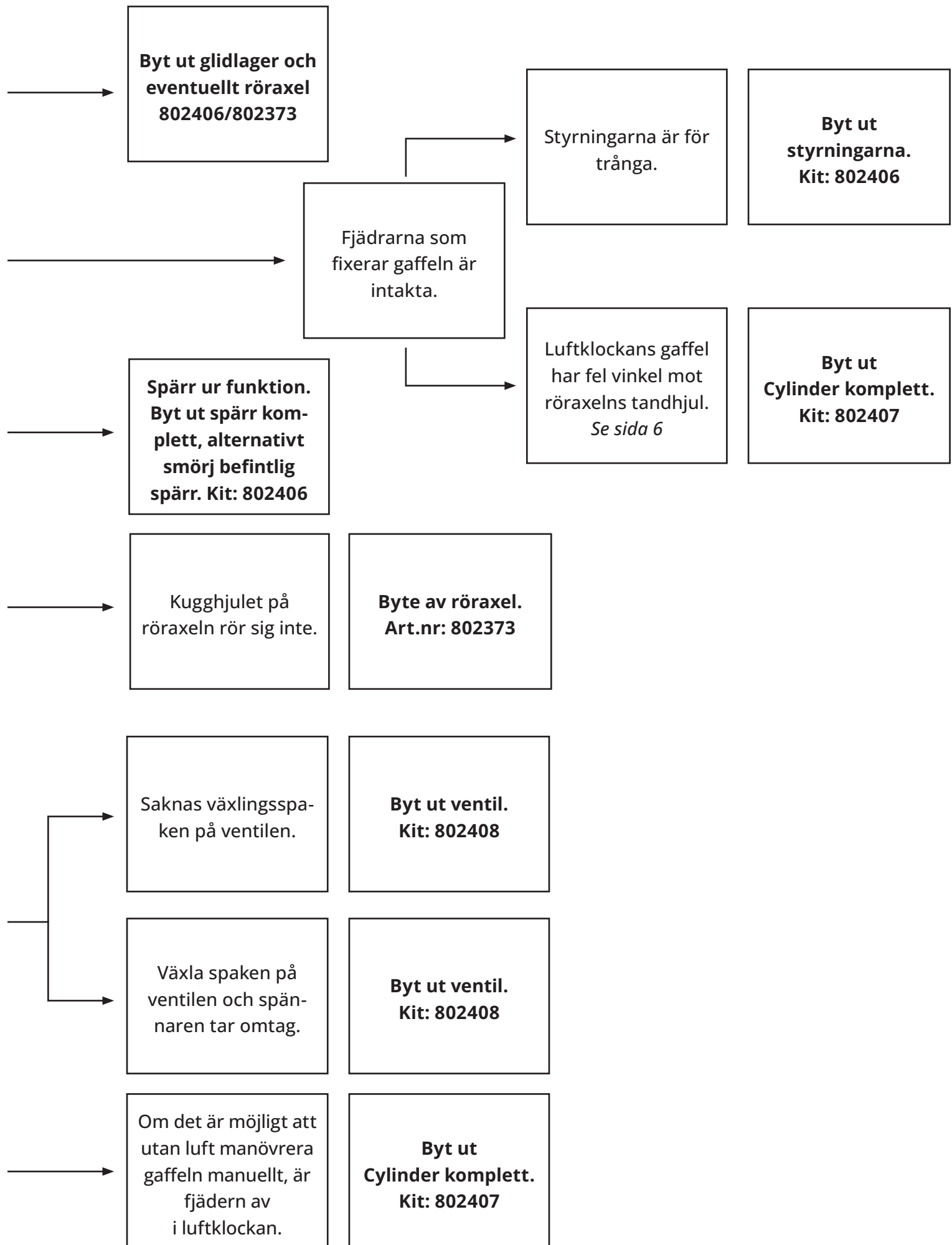


**Patent design**  
AU 352618, CA 153816, EU 002245019-0001,  
GB 9002245019-0001, NZ 418231, US D756733

## Felsökning

Om TU spännaren glappar och är allmänt sliten rekommenderas TU renoveringskit.





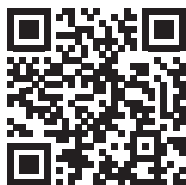
## Kontrollera vinkeln för luftklockans gaffel

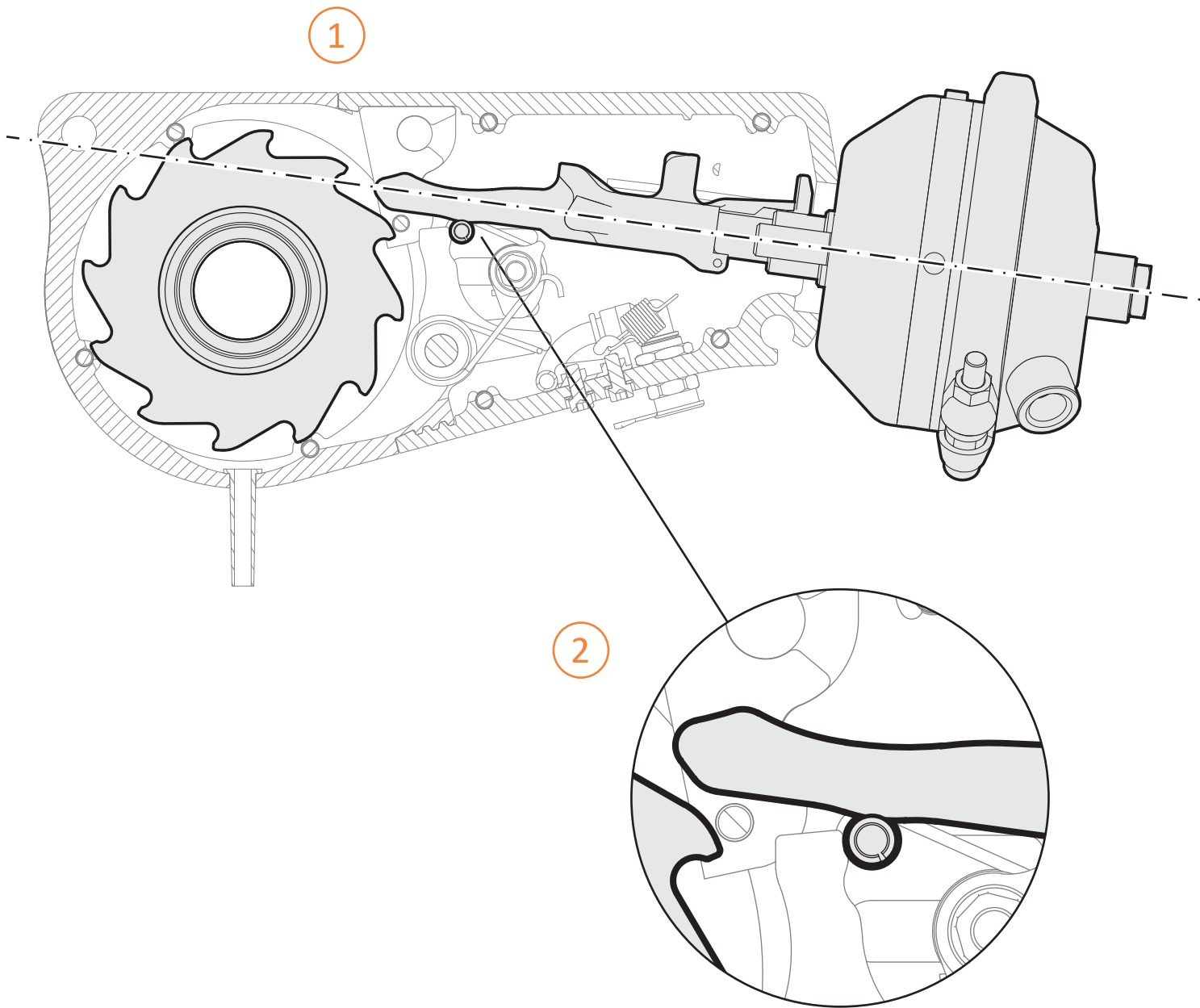
Se illustration.

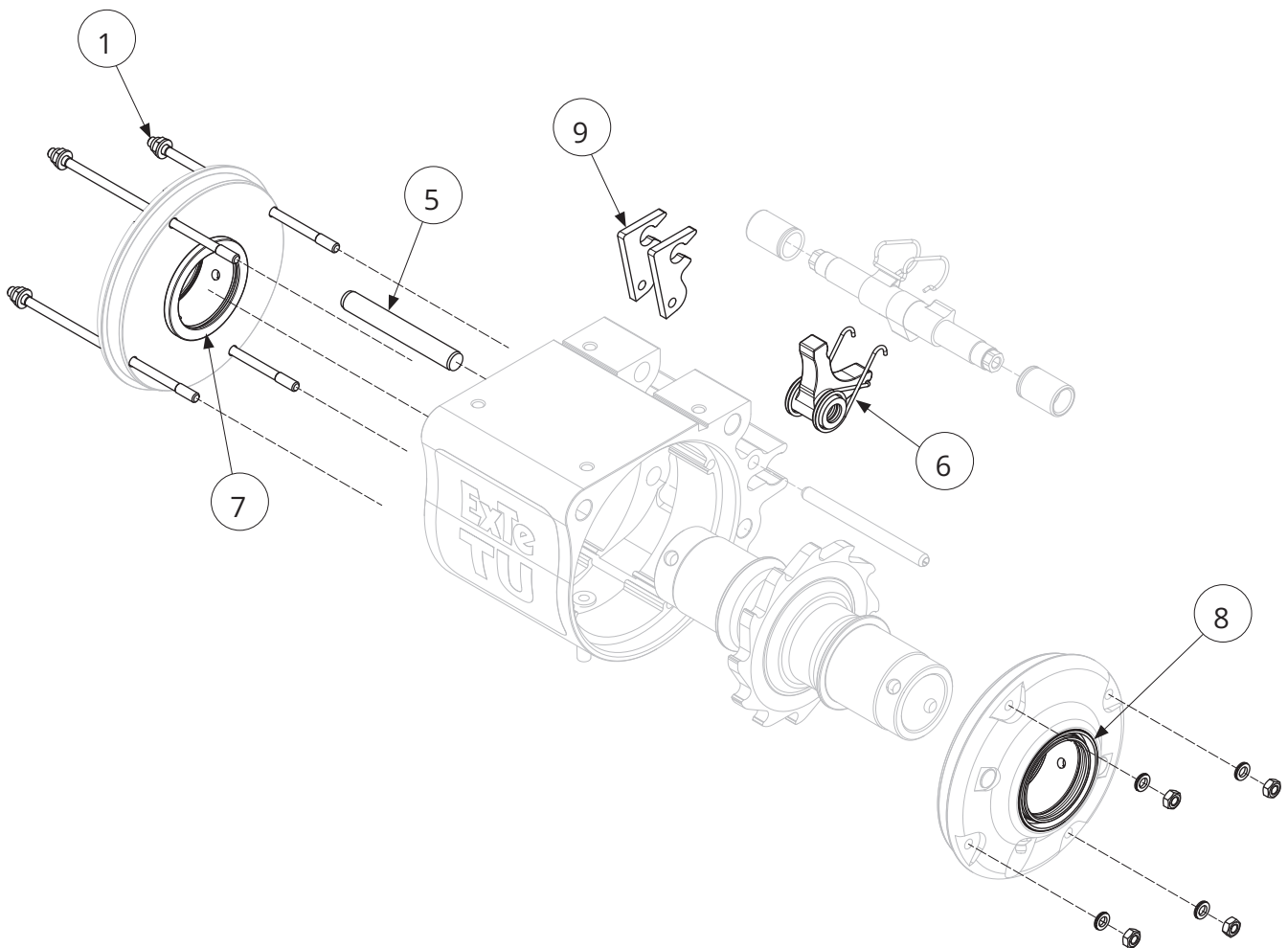
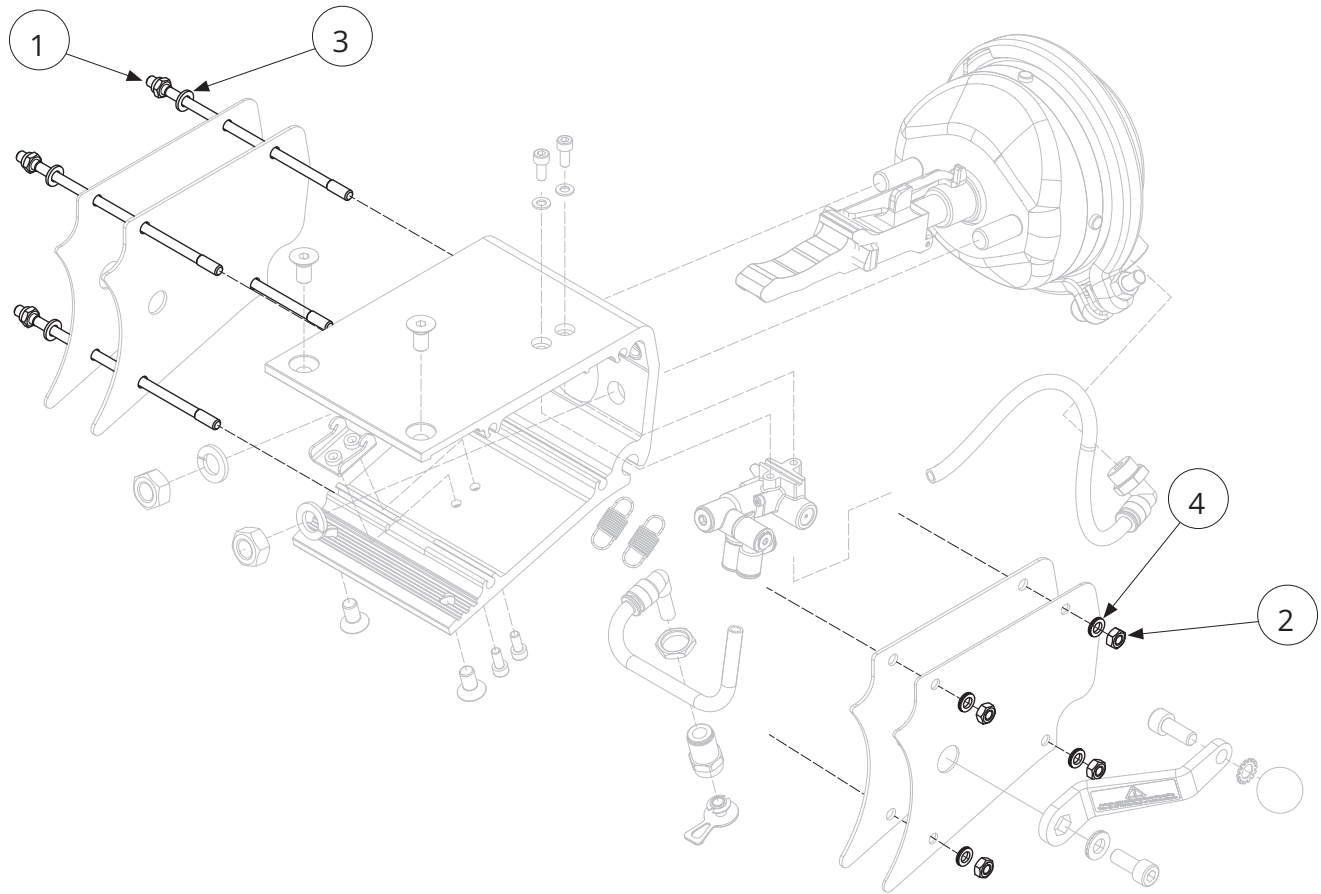
1. Se till att luftklockans gaffeln står rätt i förhållande till rörexelns tandning.
2. Gaffeln skall ligga an rörpinnen i viloläge, detta för att säkerställa att luftklockan har korrekt vinkel mot rörexelns tandning.

## Renovering och isärplockning

ExTe har en instruktionsfilm hur du plockar isär och byter delar på din TU.  
Fota QR-koden för att komma direkt till videon







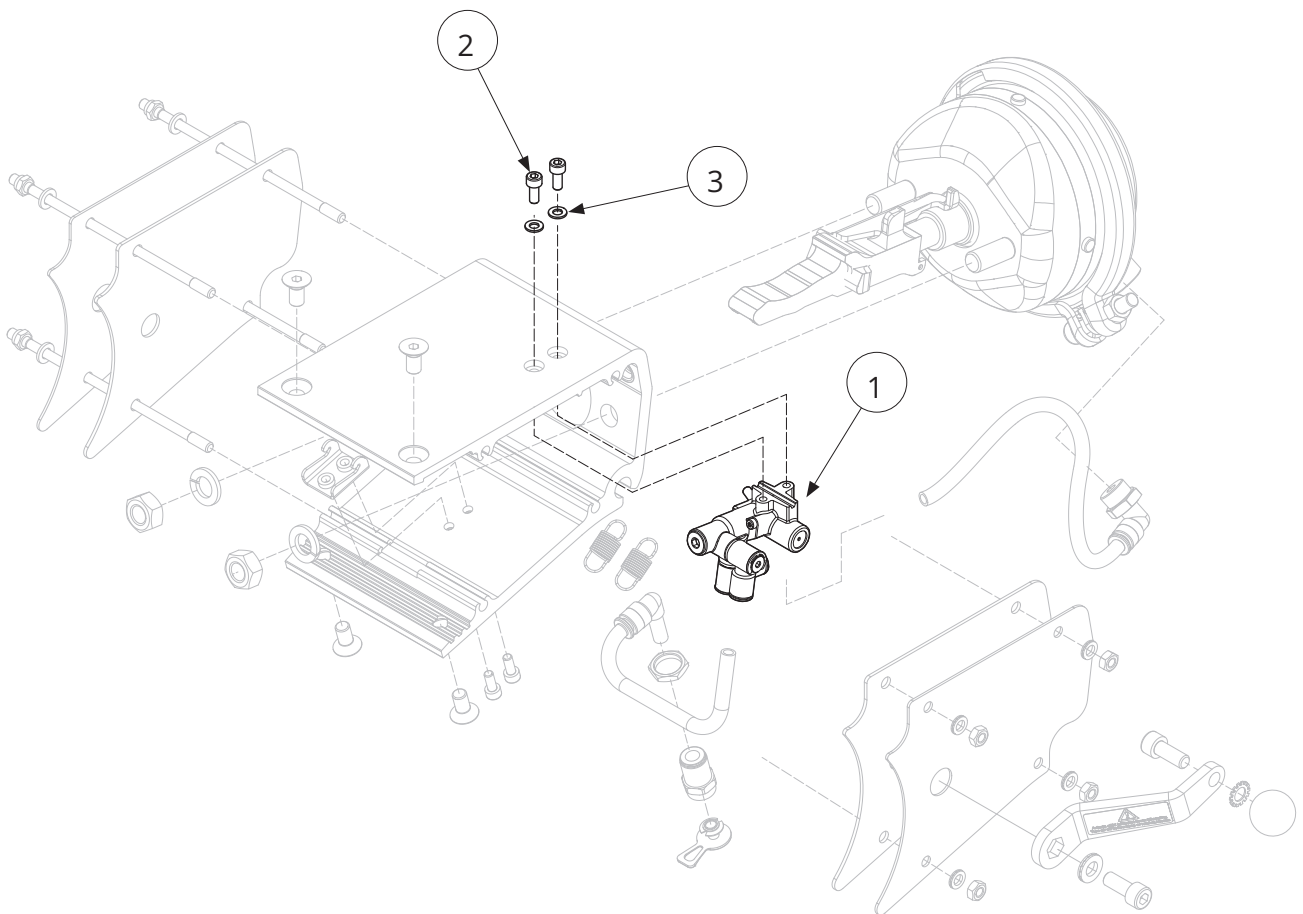
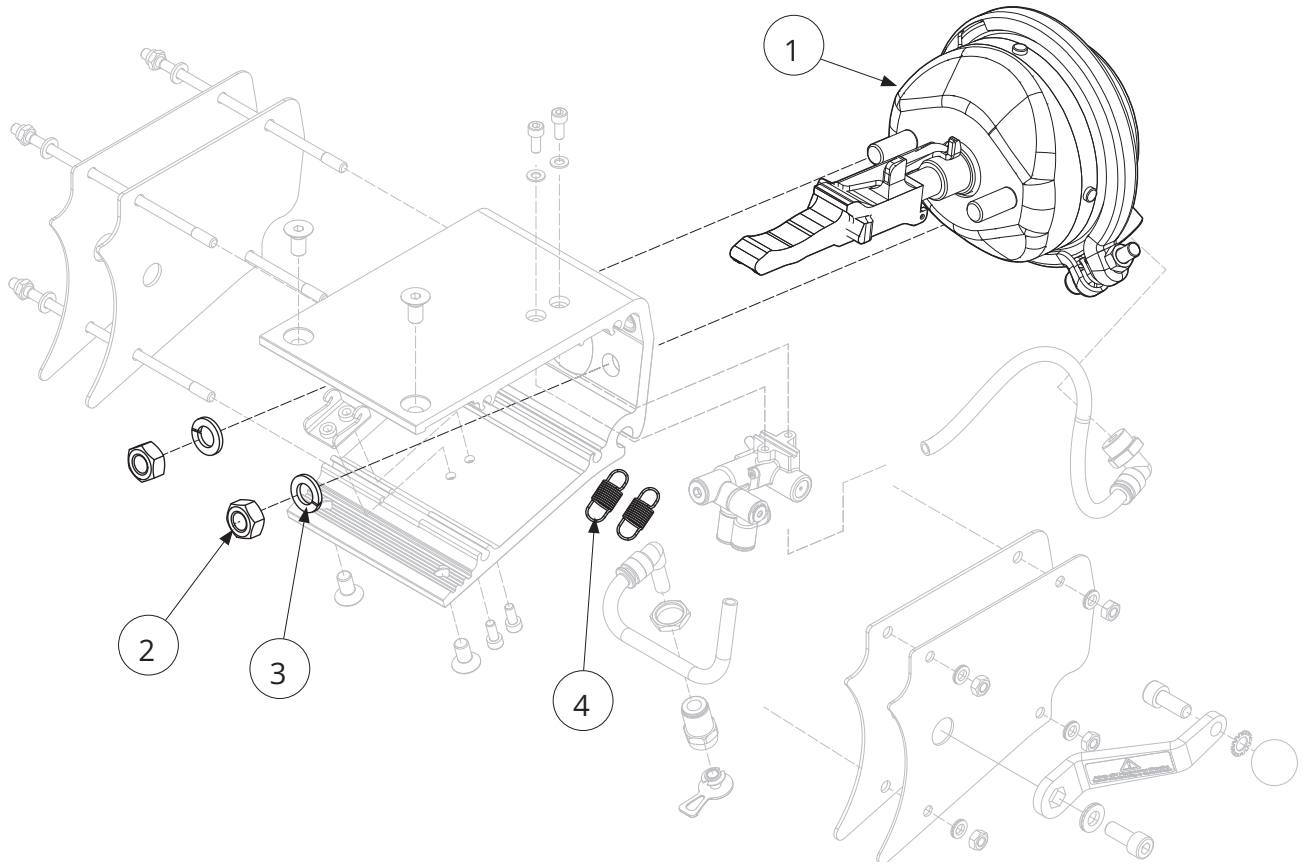


## Kit för byte av glidlager, spärr, styrningar och skruvar.

Artikelnummer: 802406

Pos	Artikelnummer	Benämning	Antal
1	211050	Pinnskruv M6x154 med hattlåsmutter	8
2	211833	Hattlåsmutter LMHM DIN 986 M6 A2	8
3	211953	Bricka BRB M6 A4	4
4	211958	Bricka TBRB 6,4x17x3 A2	4
5	800270	Cylindrisk pinne	1
6	802359	Spärr kompl.	1
7	250148	Glidlager TU	2
8	250141	Axeltätning	2
9	802349	Styrning Gaffel TU	2

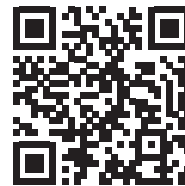




## Kit för byte av cylinder och dragfjädrar.

Artikelnummer: 802407

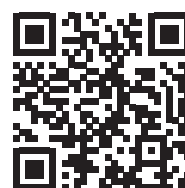
Pos	Artikelnummer	Benämning	Antal
1	802376	Cylinder 12"	1
2	800157	Mutter M6M 12x1,5	2
3	800156	FBB 12,2 FZB DIN127B	2
4	240071	Dragfjäder	2

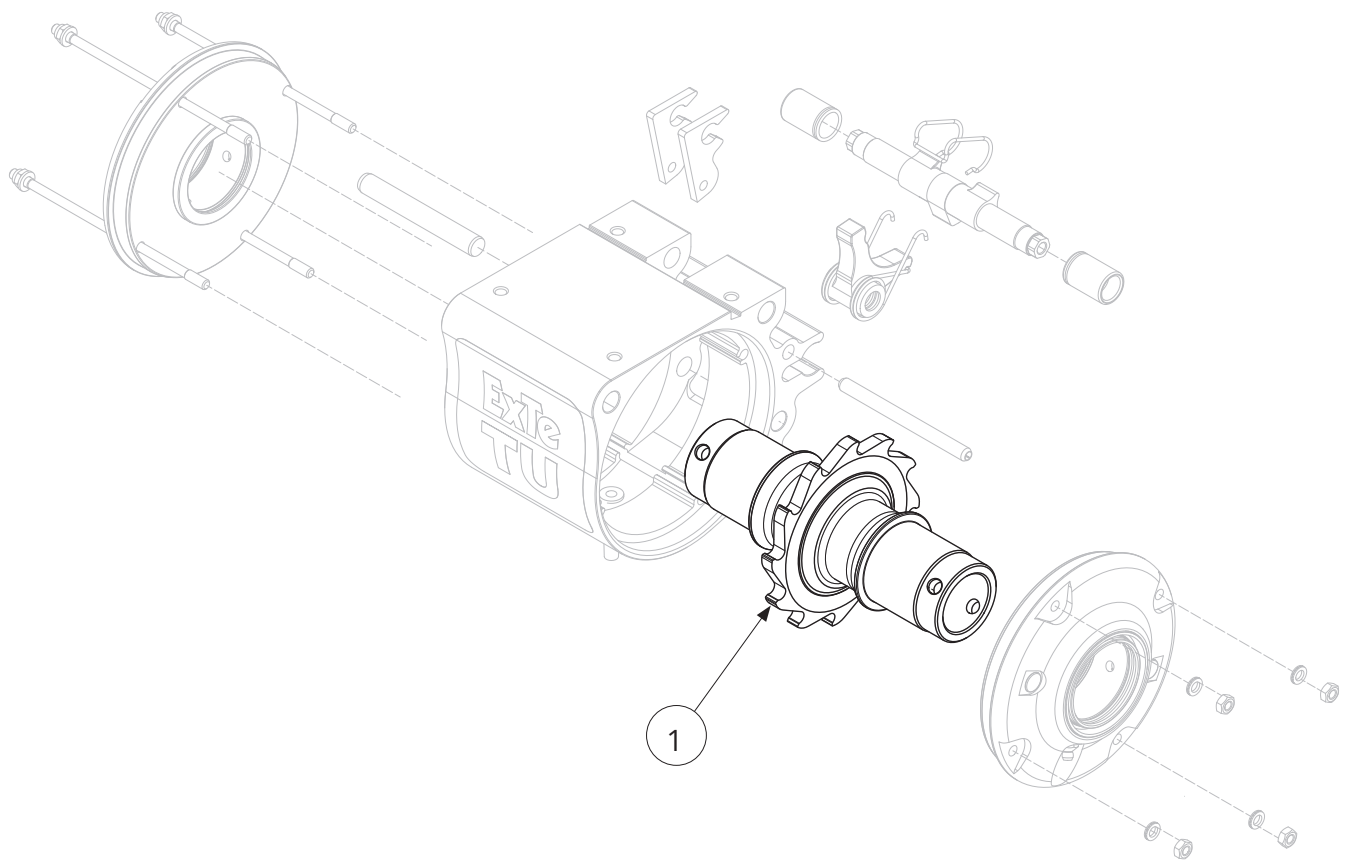


## Kit för byte av ventil.

Artikelnummer: 802408

Pos	Artikelnummer	Benämning	Antal
1	818200	Ventil kompl. TU	1
2	211240	Skruv MC6S A4 M5x12 Klass 70 Dri-lock	2
3	211957	Bricka BRB 5,3x10x1 A4	2





## Byte av Röraxel.

Pos	Artikelnummer	Benämning	Antal
1	802373	Röraxel TU	1



# **ExTe**

Securing cargo. We invented the Concept.

ExTe Fabriks AB, BOX 18, SE-827 62 Färila, Sweden. Tel: +46 (0)651-175 00. E-mail: [info@exte.se](mailto:info@exte.se) [www.exte.se](http://www.exte.se)