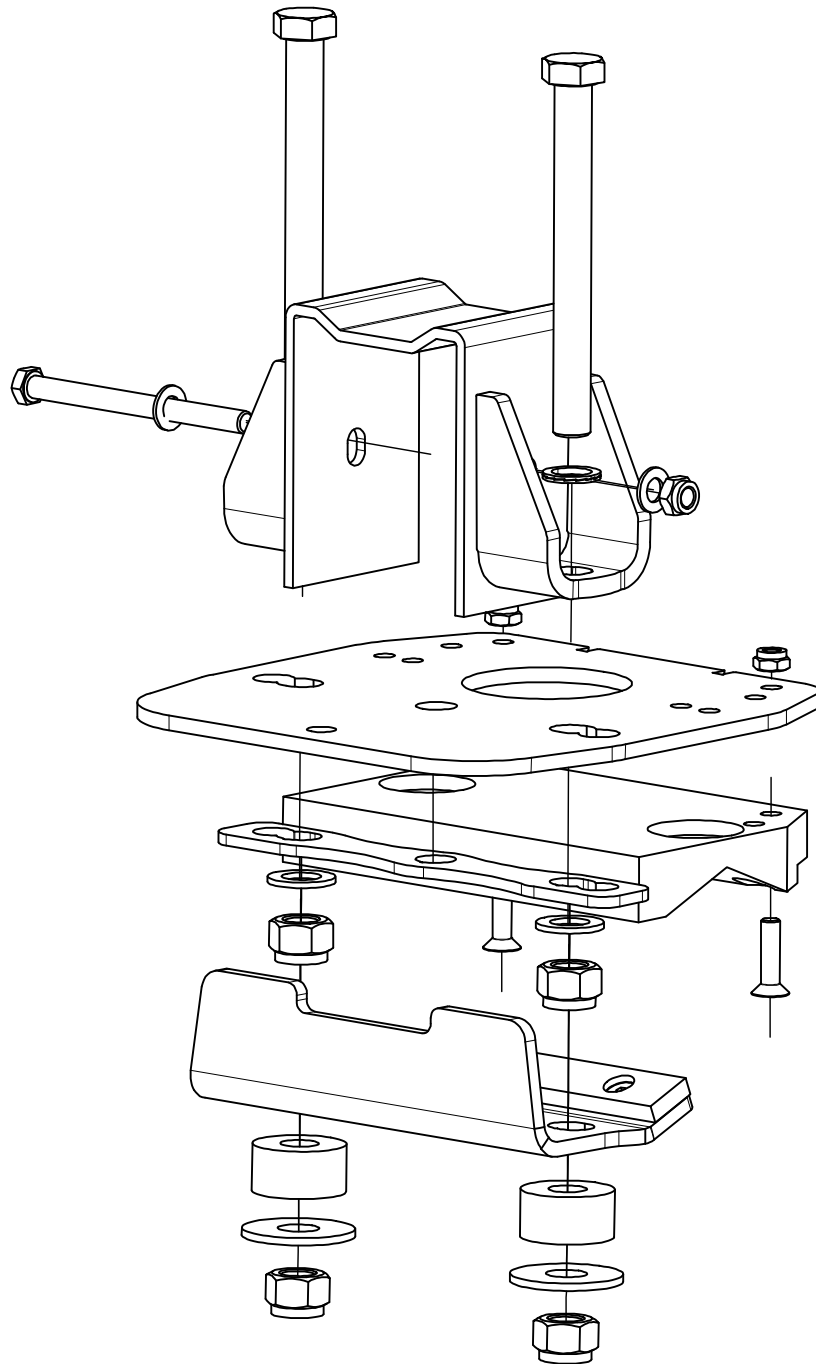


D/E/144 - Series

Nockfäste / Cam Attachment / Nockenbefestigung

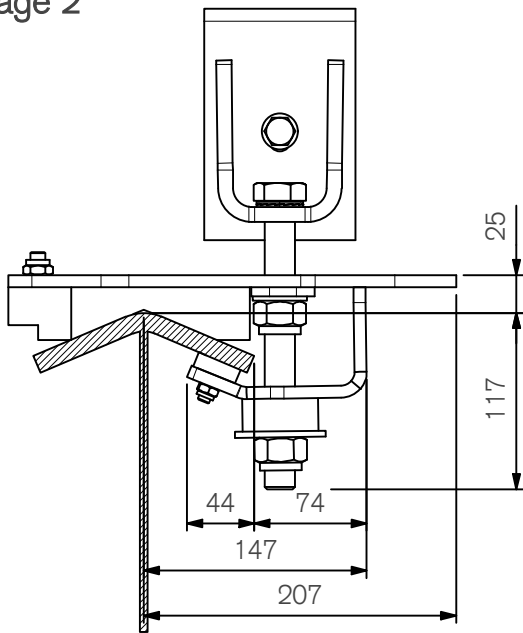
Art.nr 800009



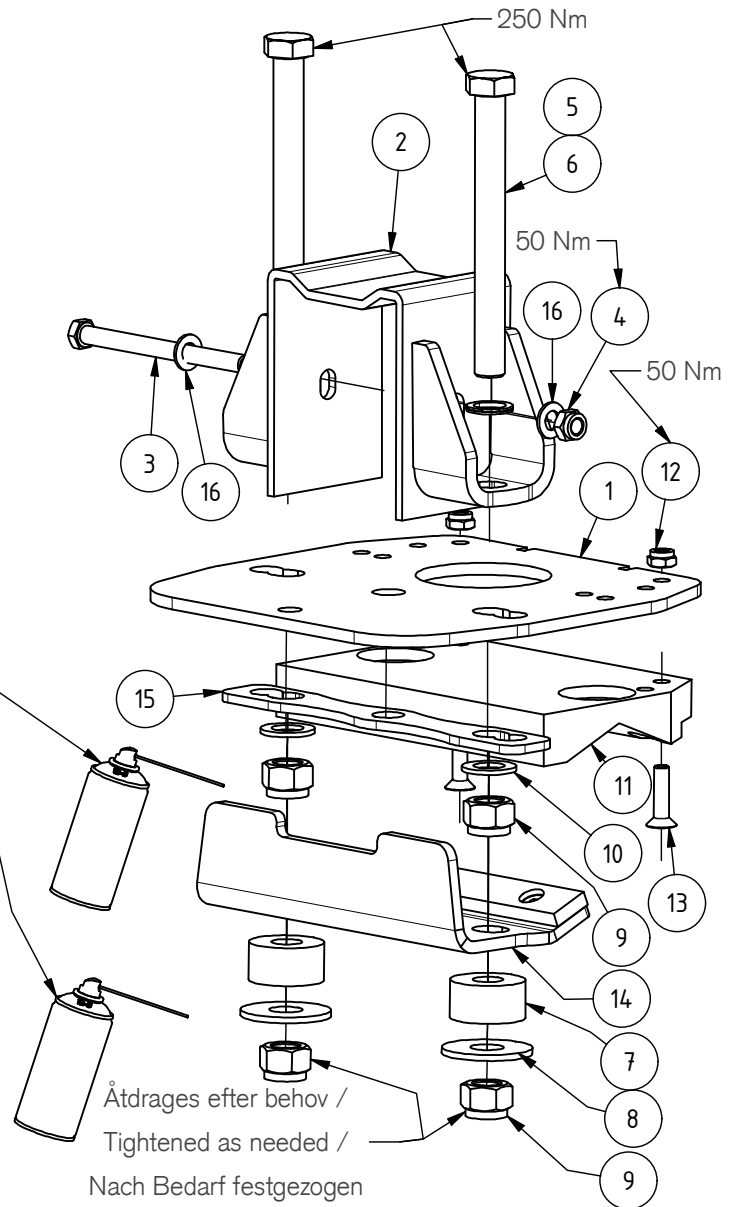
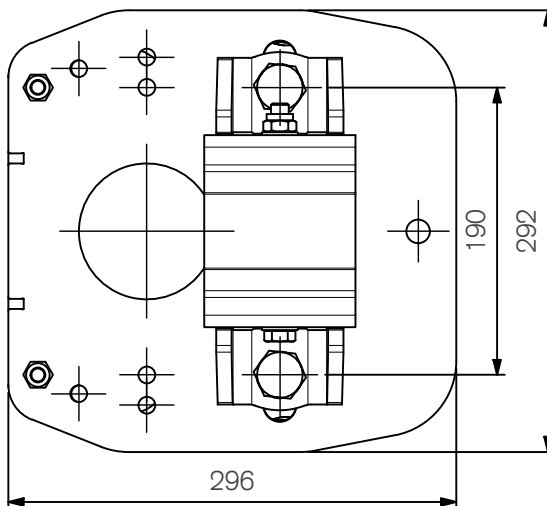
800009_DAT_H

ExTe

Securing cargo. We invented the concept.



Tjärspraya skruvarna vid montering/
Tar Spray the screws when mounting /
Teer Besprühen Sie die Schrauben bei der Montage



Åtdrages efter behov /
Tightened as needed /
Nach Bedarf festgezogen

Vikt / Weight / Gewicht: 14,2 kg

Pos.	Art.nr	Benämning	Description	Bezeichnung
1	803074	Monteringsplatta Stålstommar	Mounting Plate	Grundplatte
2	800765	Överbygel 190 115 147	Upper Clamp	Bügel Oben
3	211096	SKRUV M6S M12x150 FZB	Screw	Schraube
4	211857	Låsmutter LM6M låg M12 FZB	Locking Nut	Stopmutter
5	211938	BRICKA NORDLOCK 20 X 30.7	Washer	Scheibe
6	211156	SKRUV M6S M20x190 FZB	Screw	Schraube
7	800656	GUMMIPUCK BYGELFÄSTE	Rubber Heel	Gummiabsatz
8	102851	Bricka 22x60x4 FZB DIN9021	Washer	Scheibe
9	211861	Låsmutter LM6M Hög M20 FZB	Locking Nut	Stopmutter
10	211902	BRICKA BRB M20 FZB	Washer	Scheibe
11	800005	Glidplatta 22,5° nockfäste vinklad	Slidin Pad	Gleitpad
12	211856	Låsmutter LM6M låg M10 FZB	Locking Nut	Stopmutter
13	211193	SKRUV MF6S M10x40 FZB	Screw	Schraube
14	800014	UNDERBYGEL	Lower Clamp	Klemmbügel
15	810959	Shimsplåt 280 x 42 x 6	Shim plate	Beilagplatte
16	211907	Bricka BRB M12 FZB	Washer	Scheibe

ExTe

Securing cargo. We invented the concept.