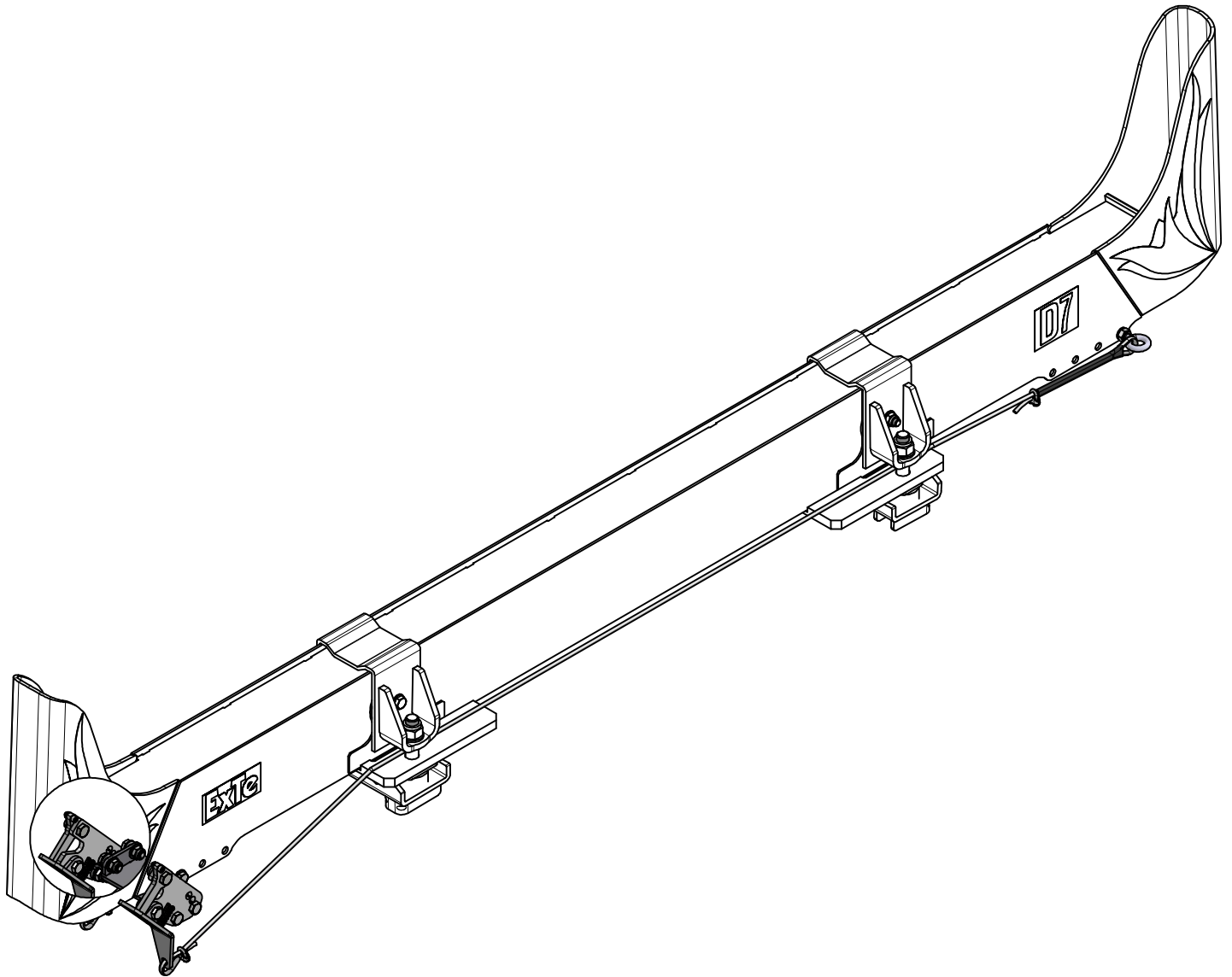


Utlösare D-serien Manuell Dubbel

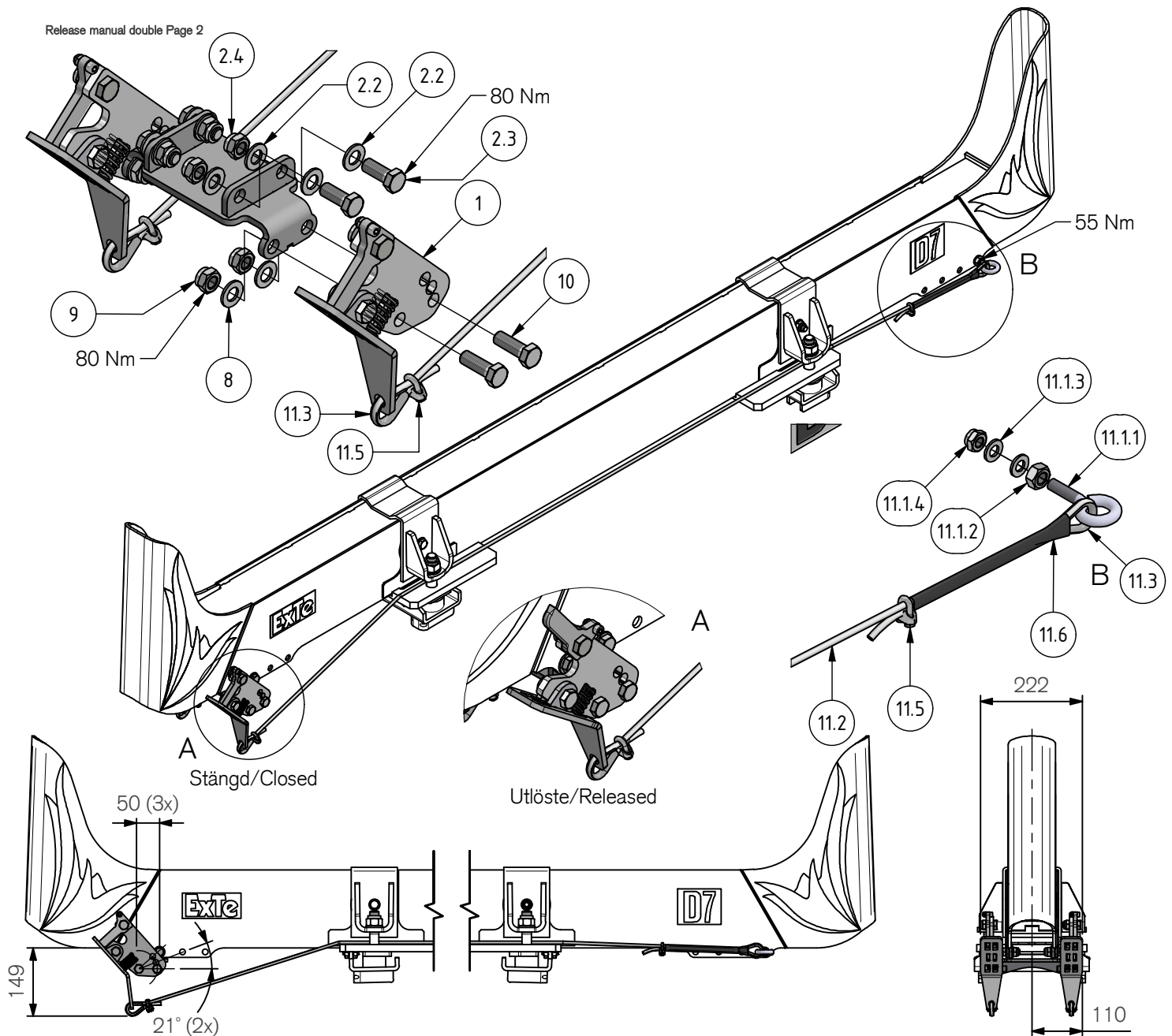
Release manual double/Auslöser handbuch doppler

Art.nr 803071



ExTe

Securing cargo. We invented the concept.



Pos.	Part.no	Pcs	Benämning	Description	Bezeichnung	Weight*
1	802174	2	Utlösare bankemontage	Release	Auslöser	1,1 kg
2	803047	1	Utlösarfäste Dubbelt D-serien	Attachment for double releaser	Aufsatz für Doppleauslöser	1,3 kg
2.1	803046	1	Fäste utlösare dubbel	Attachment for releaser	Aufsatz für auslöser	1,0 kg
2.2	211907	8	Bricka BRB M12 FZB	Washer	Scheibe	0,0 kg
2.3	211082	4	Skruv M6S M12x30 FZB	Screw	Schraube	0,0 kg
2.4	211857	4	Låsmutter LM6M låg M12 FZB	Lock nut	Sicherungsmutter	0,0 kg
8	211907	4	Bricka BRB M12 FZB	Washer	Scheibe	0,0 kg
9	211857	4	Låsmutter LM6M låg M12 FZB	Lock nut	Sicherungsmutter	0,0 kg
10	211083	4	Skruv M6S M12x35 FZB	Screw	Schraube	0,0 kg
11	803069	2	Vajersats utlösare D-serien	Wirekit	Draht-Kit	0,8 kg
11.1	803068	1	Löpögla sats	Loop kit	Schleife kit	0,1 kg
11.1.1	405075	1	Löpögla	Loop	Schleife	0,1 kg
11.1.2	211832	1	Mutter M6M M12 FZB	Nut	Nuss	0,0 kg
11.1.3	211909	2	Bricka BRB M10 FZB	Washer	Scheibe	0,0 kg
11.1.4	211856	1	Låsmutter LM6M låg M10 FZB	Lock nut	Sicherungsmutter	0,0 kg
11.2	220060	1	Stållina 3-5 mm 42-TR FZ	Wire	Drahtseil	0,6 kg
11.3	800212	2	Kaus 5 mm DIN6899B galv	Thimble	Kausche	0,0 kg
11.5	800213	2	Vajerlås	Wirelock	Wirelock	0,0 kg
11.6	402339	1	Vajerhandtag L180	Handle	Griff	0,0 kg

ExTe förbehåller sig rätten att göra ändringar i specifikationer och annan information i detta dokument utan förhandsinformation.

ExTe reserves the right to make changes in specifications and other information contained in this document without prior notice.

ExTe behållt sig das Recht vor, Änderungen an Spezifikationen und anderen Informationen in diesem Dokument ohne vorherige Ankündigung vorzunehmen.

ExTe

Securing cargo. We invented the concept.

ExTe Fabriks AB, SE-820 62 Färla Sweden. Tel: +46 (0)651 175 00. E-mail: info@exte.se www.exte.se

* Teoretiska
* Theoretical
* Theoretisch