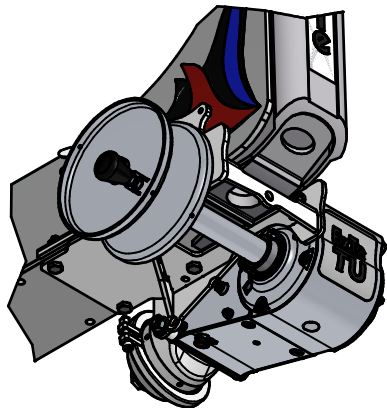
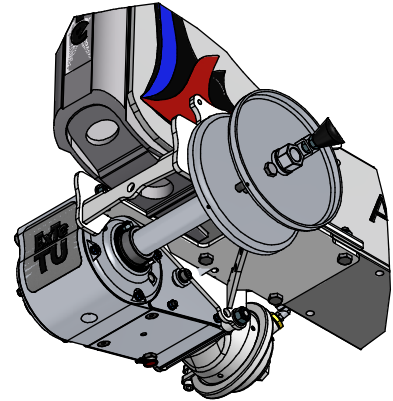


Spännare TU / Tensioner TU

Sidoförl. upphöjda fästen A/D/S-Serien / Side & upward moved attachments A/D/S series

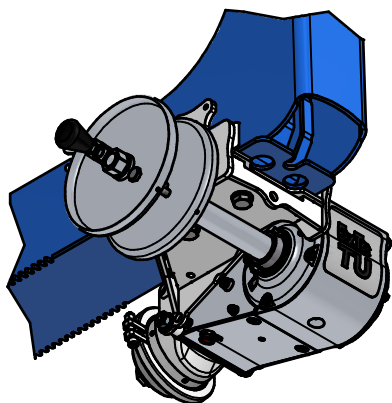


A-Serien
A Series

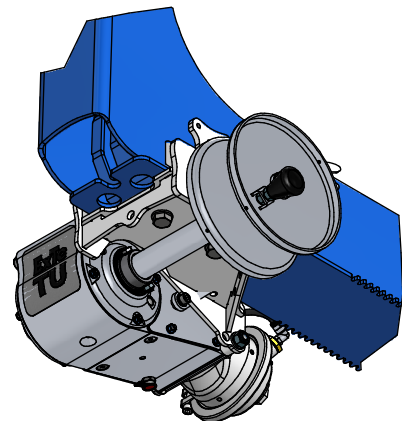


Vänster / Left Part No. 800852

Höger / Right Part No. 800851

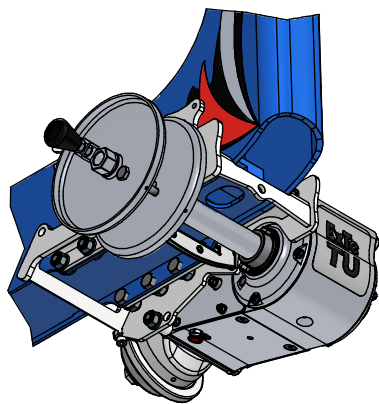


S-Serien
S Series

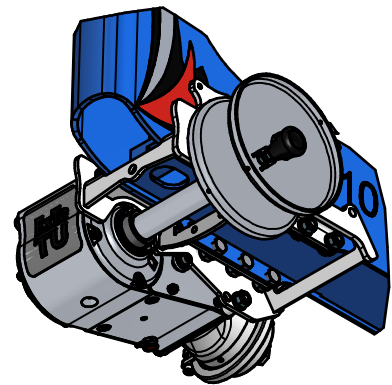


Vänster / Left Part No. 800856

Höger / Right Part No. 800855



D-Serien
D Series



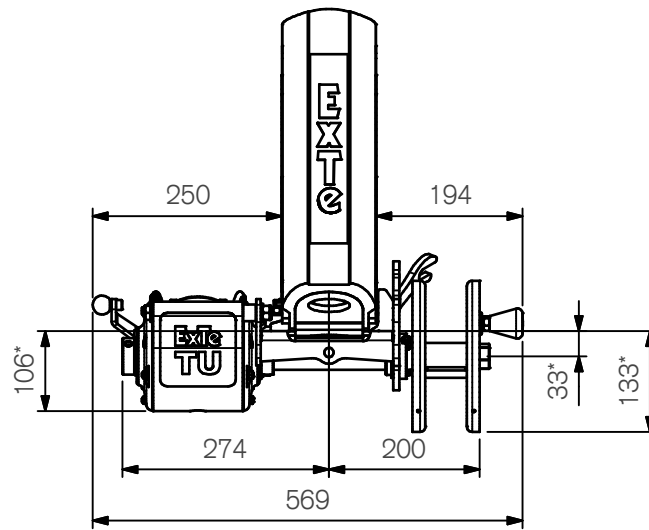
Vänster / Left Part No. 800854

Höger / Right Part No. 800853

ExTe

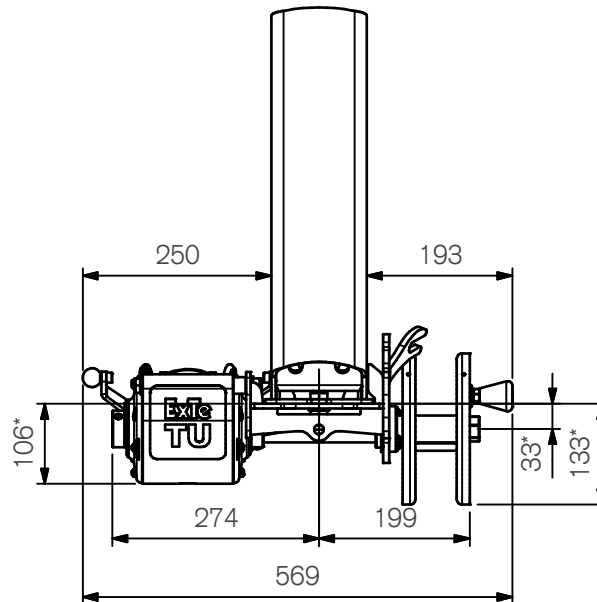
Securing cargo. We invented the Concept.

A-Serien
A Series

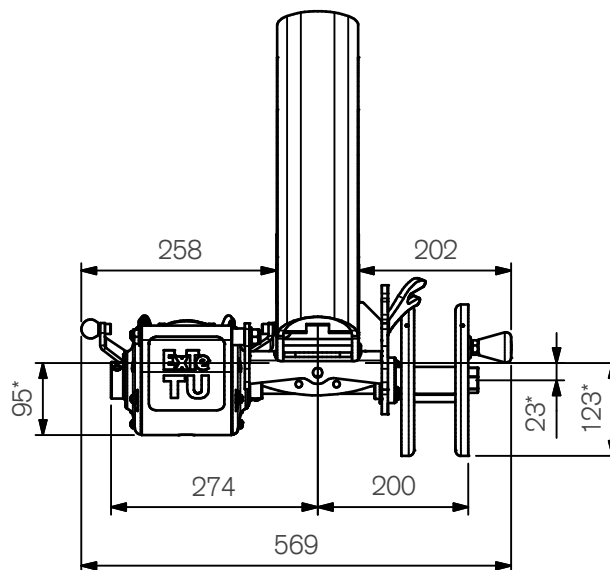


Dessa exempel visar
Höger-variant av fäste /
These examples show Right
version of attachment

S-Serien
S Series



D-Serien
D Series



* Avser mått från undersida stomme /
Measure from underside of bolster

ExTe

Securing cargo. We invented the Concept.