

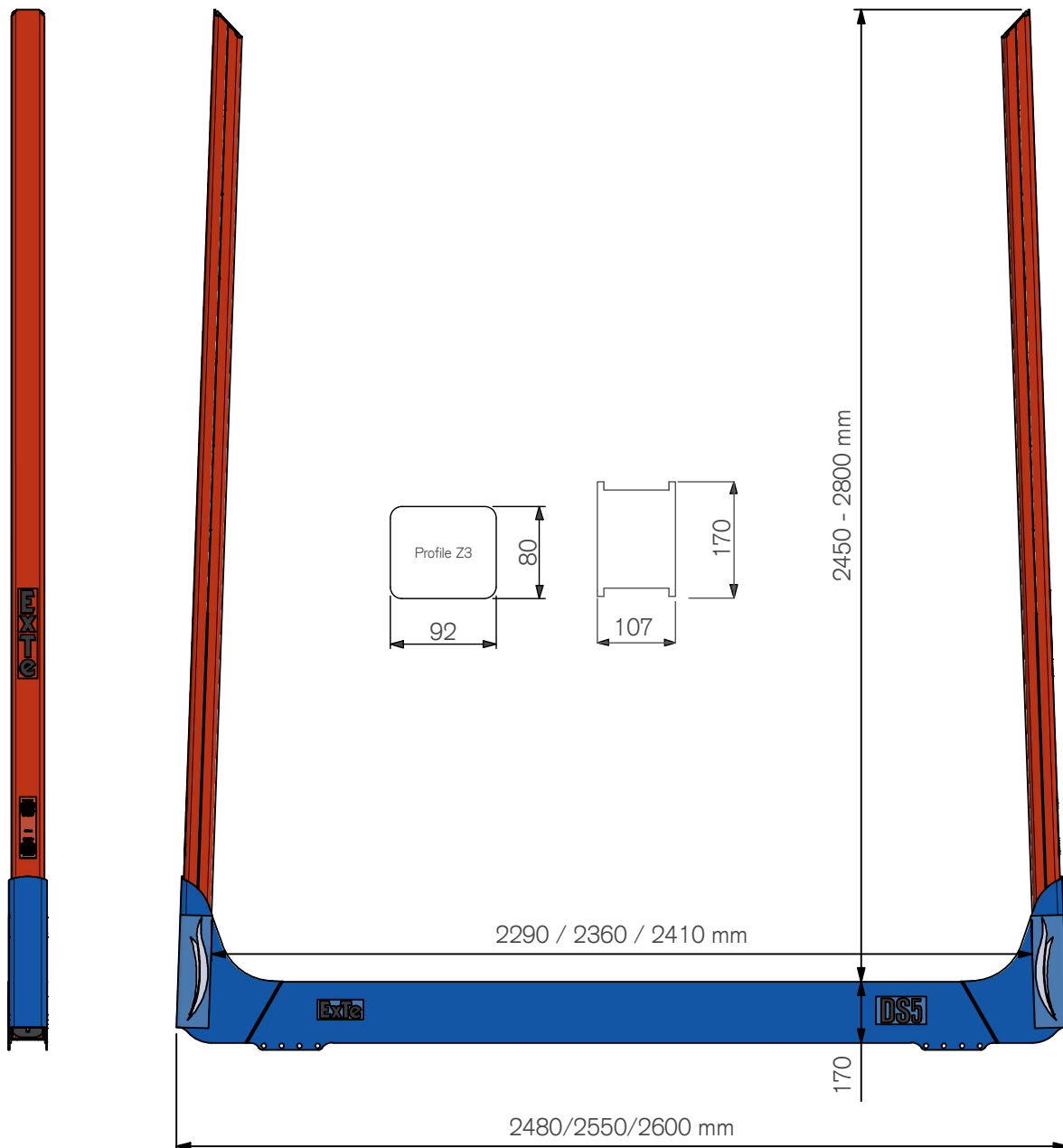
D-Series

DS5 Euro

Doc.no AD00009

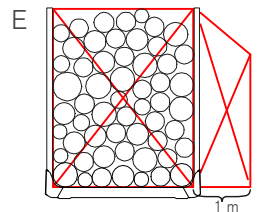
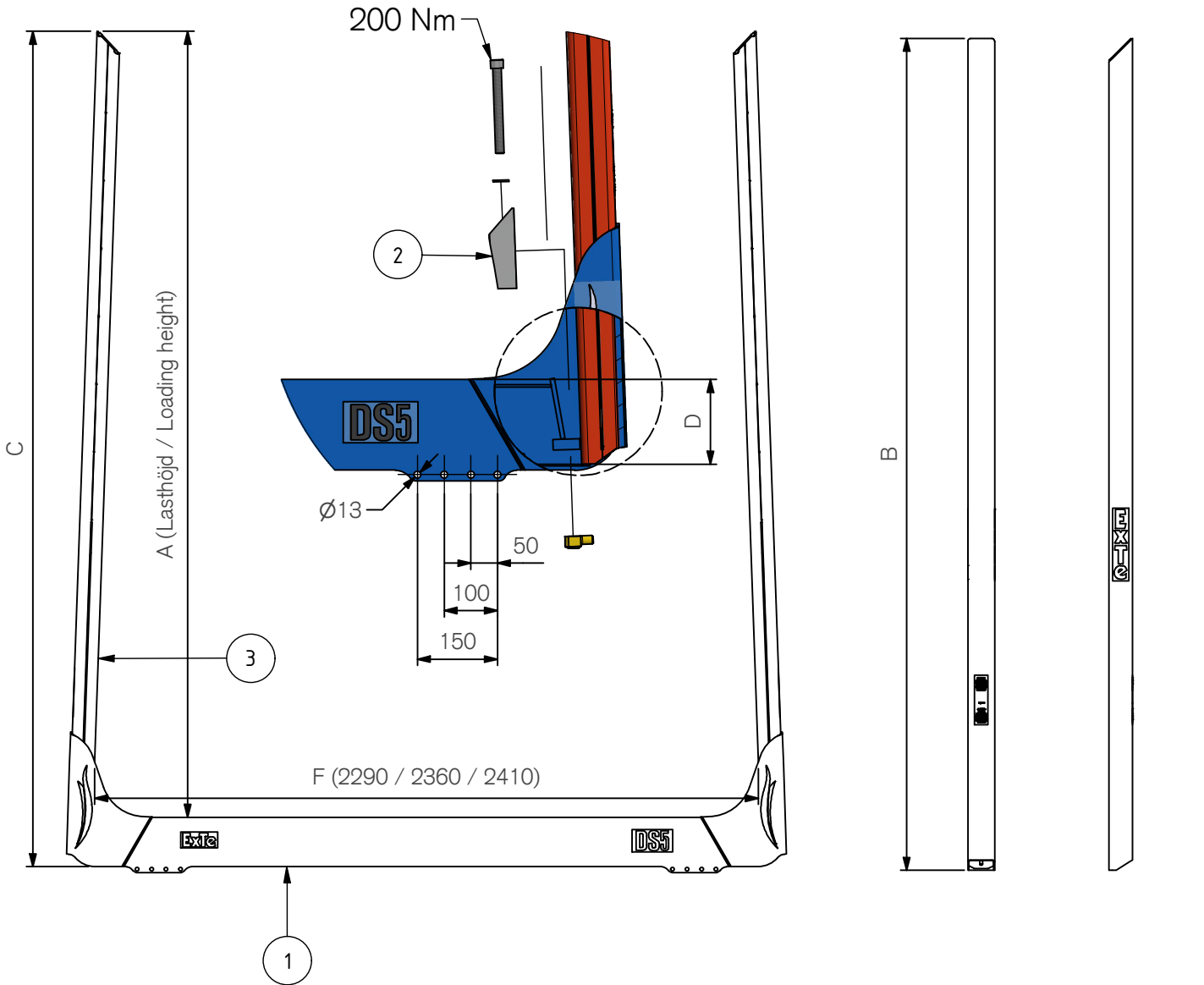
Teknisk Data / Technical Details / Technische Daten

Max. Lastkapacitet per banke: 5 ton
Max. Load Capacity per bunk: 5 ton
Max. Beladekapazität pro Schemel beträgt: 5 tonnen



ExTe

Securing cargo. We invented the concept.



Pos.	Part.no	Pcs	Benämning	Description	Bezeichnung	Weight*	A mm	B mm	C mm	D mm	E1 m3	E2 m3	E3 m3
							Loading height	Length	Total Height	Depth	F 2290	F 2360	F 2410
1	810411	1	Stomme DS5 2,48	Bolster	Schemelkörber	49,5 kg	2450	2610	2620	159	5.61	5.78	5.9
1	810412	1	Stomme DS5 2,55	Bolster	Schemelkörber	50,5 kg	2500	2660	2670	159	5.73	5.9	6.03
1	810413	1	Stomme DS5 2,6	Bolster	Schemelkörber	51,5 kg	2550	2710	2720	159	5.84	6.02	6.15
2	810196	2	Låselement D-Serien	Wedge kit	Keil	1,4 kg	2600	2760	2770	159	5.95	6.14	6.27
3	802669	2	Stake Z3 T5 2610 Euro 45	Stake	Runge	33,1 kg	2650	2810	2820	159	6.07	6.25	6.39
3	802662	2	Stake Z3 T5 2660 Euro 45	Stake	Runge	33,6 kg	2700	2860	2870	159	6.18	6.37	6.51
3	802663	2	Stake Z3 T5 2710 Euro 45	Stake	Runge	34,1 kg	2750	2910	2920	159	6.3	6.49	6.63
3	802664	2	Stake Z3 T5 2760 Euro 45	Stake	Runge	34,5 kg	2800	2960	2970	159	6.41	6.61	6.75
3	802665	2	Stake Z3 T5 2810 Euro 45	Stake	Runge	35,0 kg							
3	802666	2	Stake Z3 T5 2860 Euro 45	Stake	Runge	35,5 kg							
3	802750	2	Stake Z3 T5 2910 Euro 45	Stake	Runge	36,0 kg							
3	802751	2	Stake Z3 T5 2960 Euro 45	Stake	Runge	36,5 kg							

ExTe förbehåller sig rätten att göra ändringar i specifikationer och annan information i detta dokument utan förhandsinformation.

ExTe reserves the right to make changes in specifications and other information contained in this document without prior notice.

ExTe behållt sich das Recht vor, Änderungen an Spezifikationen und anderen Informationen in diesem Dokument ohne vorherige Ankündigung vorzunehmen.



Securing cargo. We invented the concept.

* Teoretiska
* Theoretical
* Theoretisch

ExTe Certificate No: / ExTe Zertifikat Nr: AD00009

The product is tested and designed according to the ExTe test procedure R5-504 for pillars with a horizontal load at a height of 1.2 m. The Allowed Working Load (AWL) is taken at an established acceptable deflection.

Das Produkt wird nach dem ExTe-Testverfahren R5-504 für Runge mit einer horizontalen Belastung auf einer Höhe von 1,2 m geprüft. Die zulässige Arbeitslast (AWL) wird bei einer festgelegten akzeptablen Ablenkung genommen.

The following results were obtained for the pillar/stake mounted in different supports:

Die folgenden ergebnisse wurden für die Runge/Schemel erhalten, die in verschiedenen Trägern montiert waren:

Result <i>Ergebnisse</i>	Support Bolster <i>Trägern Schemelkörper</i>
Allowable Work Load AWL at 1.2 m (daN) <i>Zulässige Arbeitslast AWL bei 1,2 m (daN)</i>	2760 daN
Max Cargo Height H (m) <i>Max Ladehöhe H (m)</i>	2,8 m
Max allowed Cargo Weight Q per Bunk* (ton) <i>Max erlaubt Gütergewicht Q pro Bunk* (ton)</i>	5 ton
Place of tests, Färila, Sweden <i>Ort der Test, Färila, Sweden</i>	2019-11-12
Test report number <i>Nummer des Testberichtes</i>	S-223

**) Calculated according to the principles in section 3.3.5 in the Tfk Report 1998:2 "Securing of Cargo" and section 2.7 in the European "Best Practice Guidelines" on Cargo Securing for Road Transport 2006
Berechnet nach den Grundsätzen im Sektion 3.3.5 des Tfk-Berichts 1998:2 "Securing of Cargo" und Abschnitt 2.7 der Europäischen "Leitlinien für bewährte Verfahren" zur Ladungssicherung für den Straßenverkehr 2006*

It is hereby certified that the above results are in accordance with documented tests and calculations carried out at ExTe Fabriks AB, Färila, Sweden.

Es wird hiermit bestätigt, dass die obigen Ergebnisse den dokumentierten Tests und Berechnungen entsprechen, die bei ExTe Fabriks AB, Färila, Schweden, durchgeführt wurden



Kjell Jonsson
CEO ExTe Fabriks AB



ExTe

Securing cargo. We invented the concept.