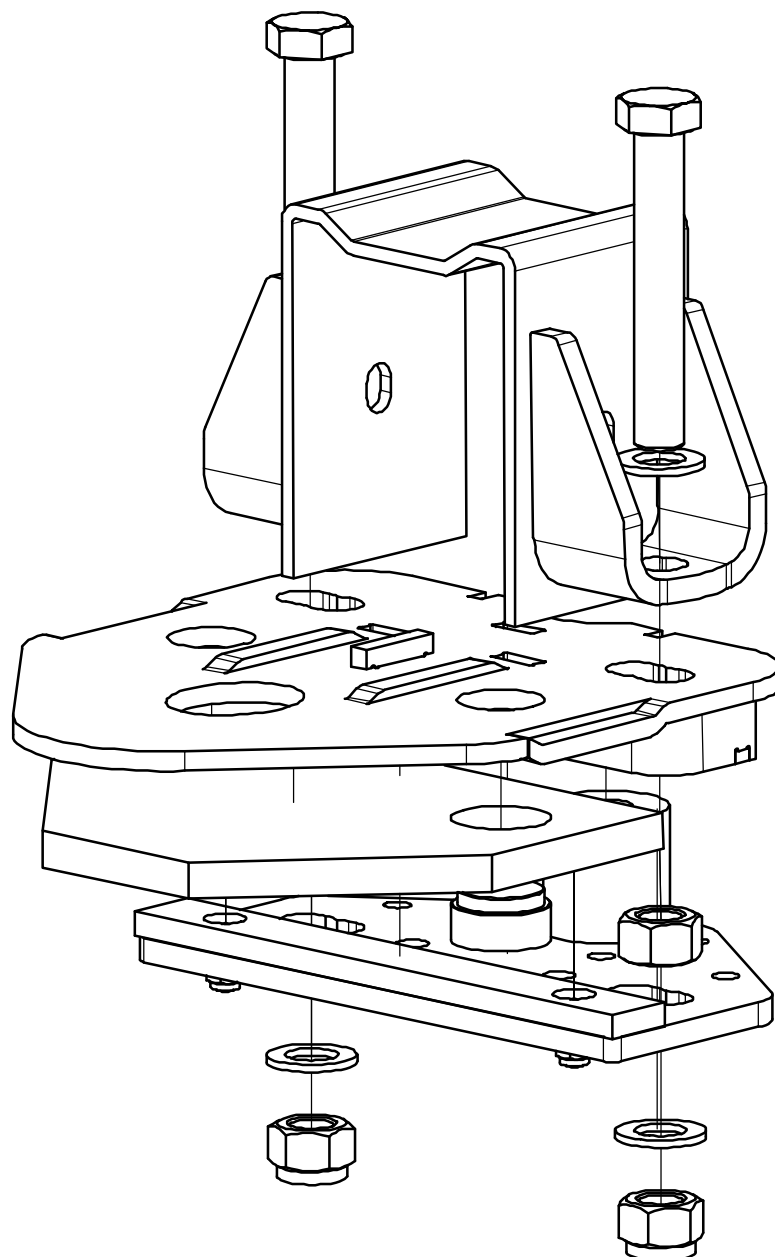


Friktionsfäste Justerbart D-serien

Adjustable Friction Attachment/Einstellbarer Reibungsaufsatz

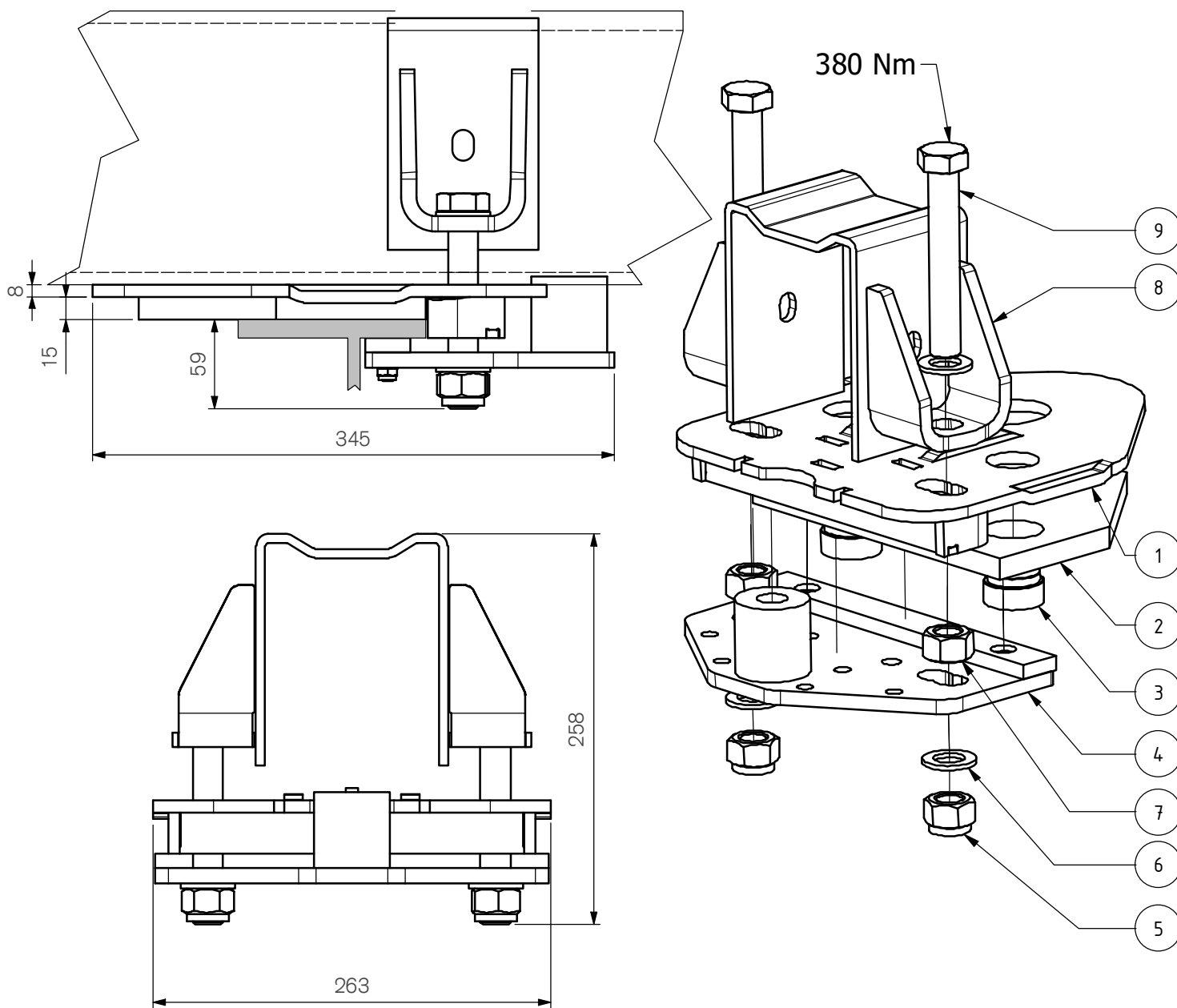
Art.nr 803040



803040 F

ExTe

Securing cargo. We invented the concept.



Vikt/Weight/Gewicht: 12kg

Pos.	QTY	Art.nr	Benämning	Description	Bezeichnung
1	1	803028	MONTERINGSPLATTA	MOUNTING PLATE	GRUNDPLATTE
2	1	803016	GLIDPLATTA	PLASTIC PAD	KUNSTSTOFF PLATTE
3	2	803015	PLASTPLUGG	PLASTIC PLUG	KUNSTSTOFF PLUG
4	1	803024	UNDERBYGEL	LOWER CLAMP	BEFESTIGUNGS BÜGEL
5	2	211861	Låsmutter M20 FZB	Locking Nut	Mutter
6	4	211902	BRICKA BRB M20 FZB	Washer	Scheibe
7	2	211836	MUTTER	NUT	MUTTER
8	1	800765	Överbygel 190 115 147	UPPER CLAMP	BÜGEL OBEN
9	2	211243	SKRUV M20x130	SCREW M20x130	SCHRAUBE M20x130

ExTe

Securing cargo. We invented the concept.