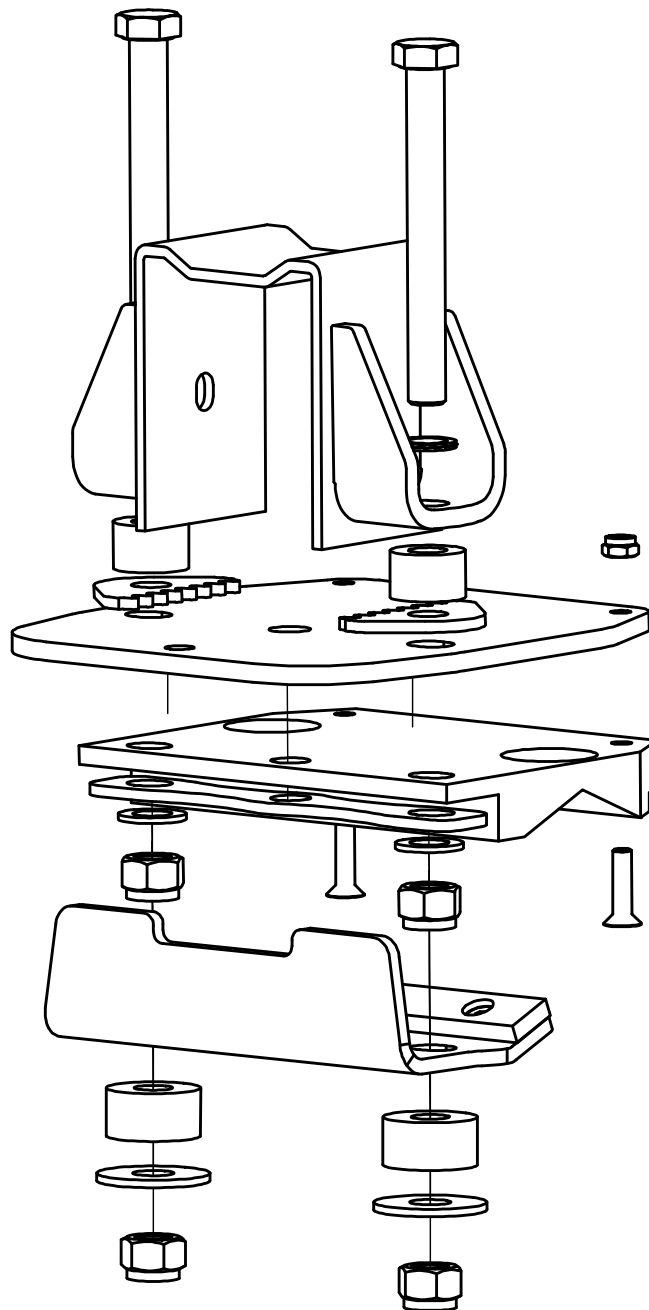


S/144-Series S7 T/S10 T/144 T

Nockfäste Plast / Cam attachment Plastic / Nockenbefestigung Kunststoff

Art.nr 800008



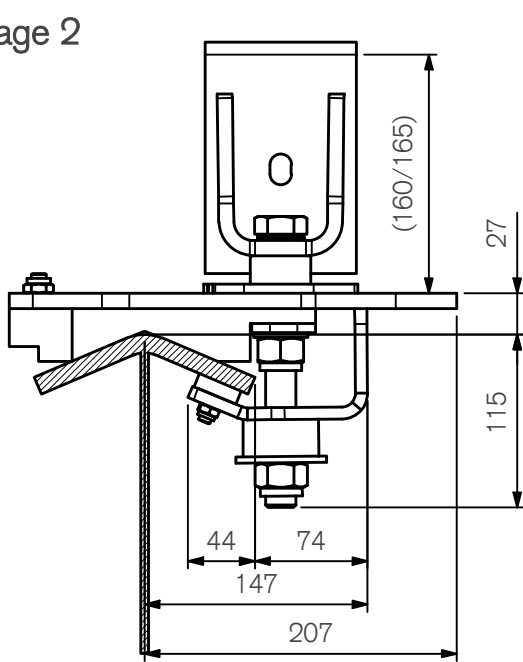
800008_DWT_H

ExTe

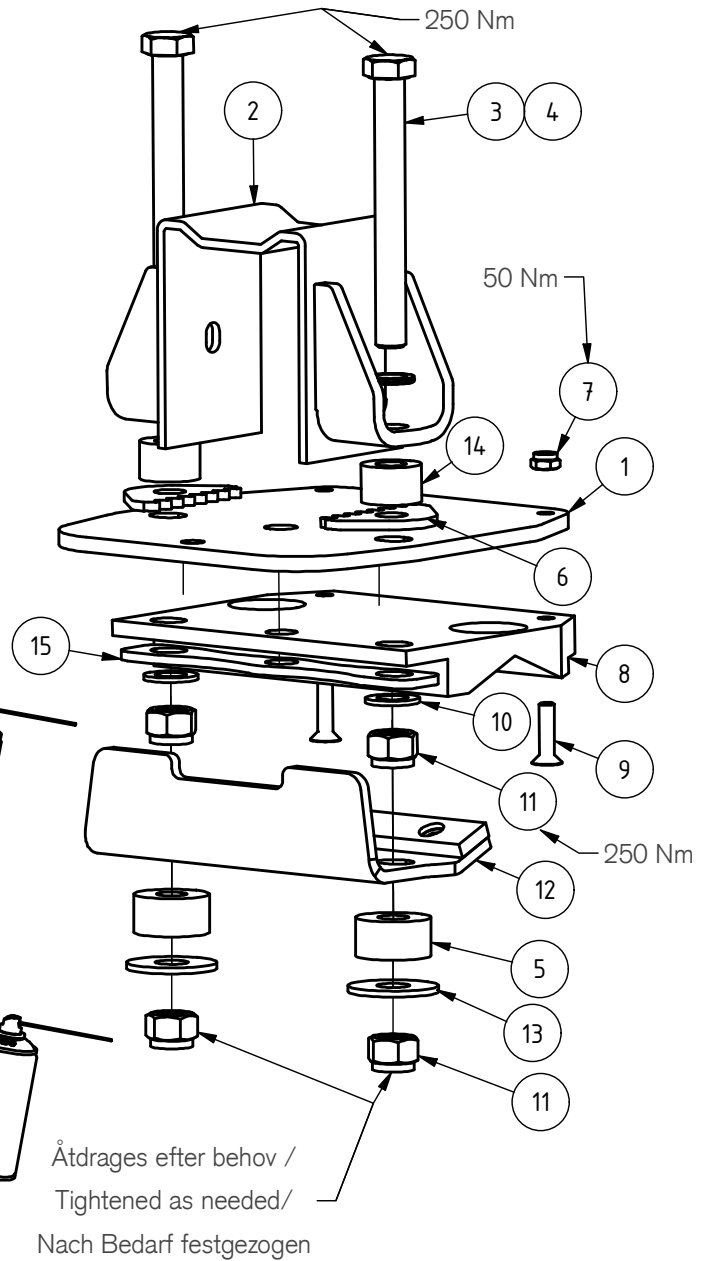
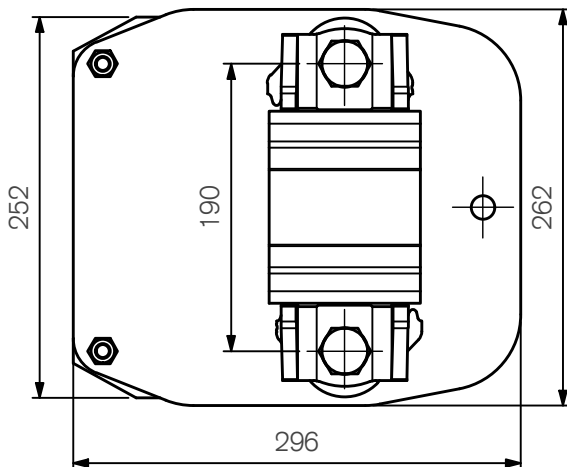
Securing cargo. We invented the concept.

Nockfäste Plast / Cam attachment Plastic / Nockenbefestigung Kunststoff

Page 2



Tjärspraya skruvarna vid montering/
Tar Spray the screws when mounting/
Schrauben bei der Montage mit Teer besprühen



Pos.	Art.nr	Benämning	Description	Bezeichnung	Vikt
1	803074	MONTAGEPLATTA	Mounting plate	Grundplatte	5,60 kg
2	800765	Överbygel 190 115 147	Upper clamp	Bügel Oben	3,56 kg
3	211982	Skruv M6S M20x180 FZB	Screw	Schraube	0,52 kg
4	211938	BRICKA NORDLOCK 20 X 30.7	Washer	Scheibe	0,00 kg
5	800656	GUMMIPUCK BYGELFÄSTE	Rubber heel	Gummidämpfer	0,04 kg
6	803163	LÅSBLECK	Lock plate	Schlossspatte	0,16 kg
7	211856	Låsmutter LM6M låg M10 FZB	Locking nut	Stopmutter	0,01 kg
8	800005	GLIDPLATTA 22,5°	Sliding pad 22,5°	Kunststoffplatte	1,07 kg
9	211193	SKRUV MF6S M10x40 FZB	Screw	Schraube	0,03 kg
10	211902	BRICKA BRB M20 FZB	Washer	Scheibe	0,02 kg
11	211861	Låsmutter LM6M Hög M20 FZB	Locking nut	Stopmutter	0,08 kg
12	800014	UNDERBYGEL	Lower clamp	Befestigung Bügel	2,73 kg
13	102851	Bricka 22x60x4 FZB DIN9021	Washer	Scheibe	0,08 kg
14	803138	Gummipuck 40	Rubber heel	Gummidämpfer	0,02 kg
15	810959	Shimsplåt 250 x 42 x 6	Shim plate 250X42X6	Beilageplatte	0,36 kg

ExTe

Vikt / Weight 14,4 kg

Securing cargo. We invented the concept.

ExTe Fabriks AB, SE-820 41 Färila Sweden. Tel: +46 (0)651 175 00. Fax: +46 (0)651 175 03. E-mail: info@exte.se www.exte.se