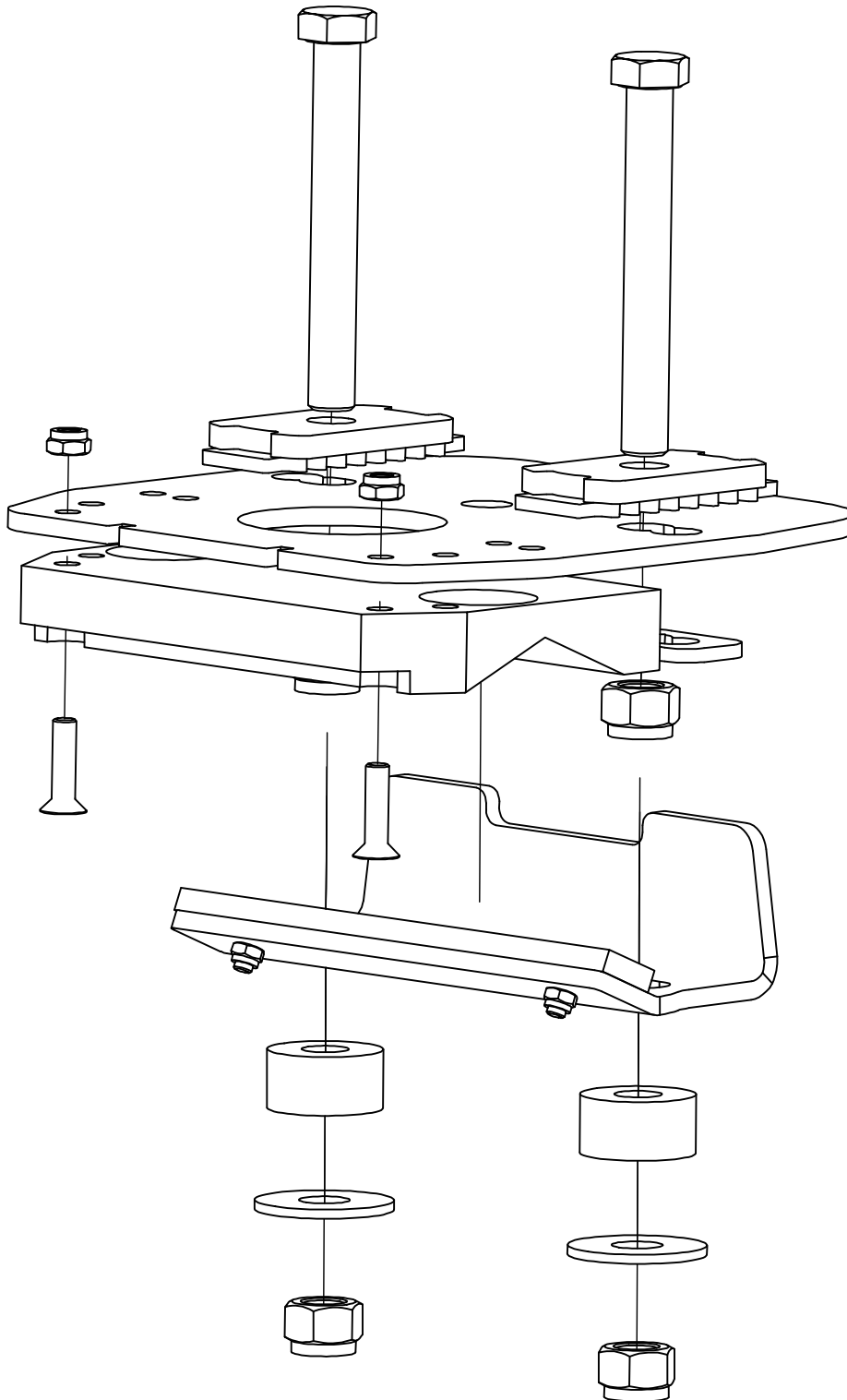


Nockfäste Stödbanke

Cam Attachment/Kammbefestigung

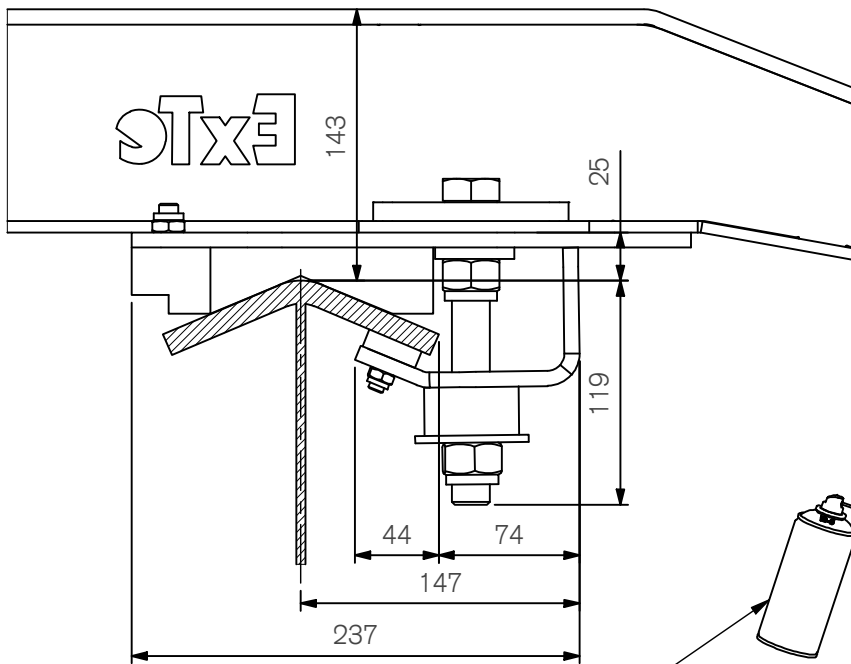
Art.nr 810303



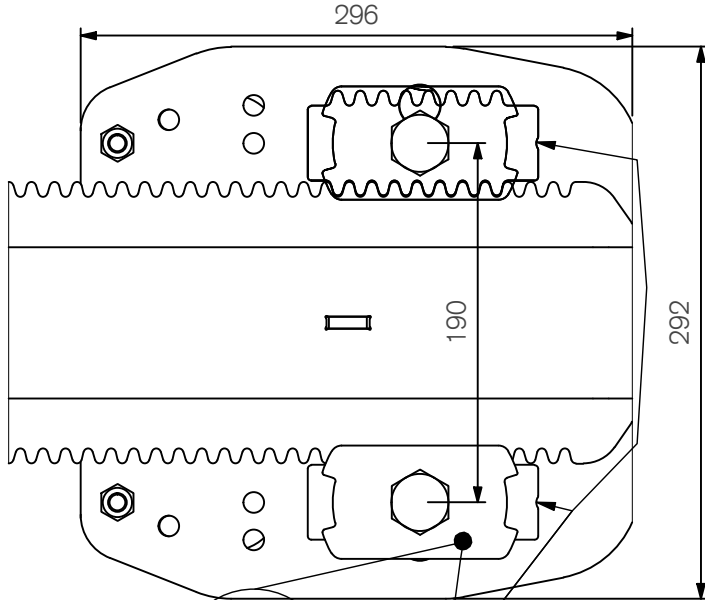
810303 C

ExTe

Securing cargo. We invented the concept.

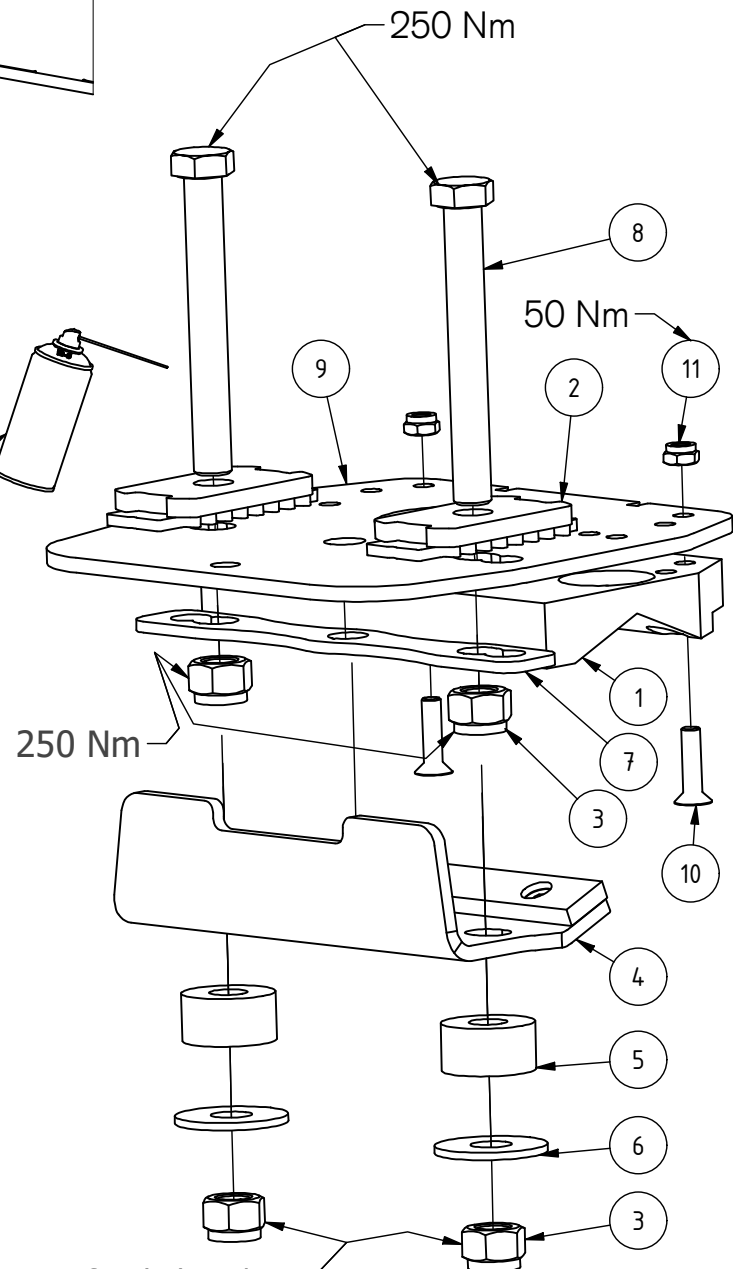


Tjärspraya skruvarna vid montering/
Tar Spray the screws when mounting



180° ==> ±3 mm

Låsbrickor roterbara för optimal montering/
Lock washers rotatable for optimal mounting
Urtagen vänds åt samma håll/
The grooves are turned in the same direction



Åtdrages efter behov /
Tightened as needed

| Pos. | Part.no | Pcs | Benämning | Description | Bezeichnung |
|------|---------|-----|------------------------------------|----------------|------------------|
| 1 | 800005 | 1 | Glidplatta 22,5° nockfäste vinklad | Slide Plate | Gleitplatte |
| 2 | 810306 | 2 | Låsbricka Stödbanke | Locking Plate | Schlossplatte |
| 3 | 211861 | 4 | Låsmutter LM6M Hög M20 FZB | Lock nut | Sicherungsmutter |
| 4 | 800014 | 1 | UNDERBYGEL | Lower Clamp | Klemmbügel |
| 5 | 800656 | 2 | GUMMIPUCK BYGELFÄSTE | Rubber heel | Gummidämpfer |
| 6 | 102851 | 2 | Bricka 22x60x4 FZB DIN9021 | Washer | Scheibe |
| 7 | 810959 | 1 | Shimsplåt 280 x 42 x 6 | Shim Plate | Belagplatte |
| 8 | 211158 | 2 | Skruv M6S M20x160 FZB | Screw | Schraube |
| 9 | 803074 | 1 | Monteringsplatta Stålstommar | Mounting Plate | Grundplatte |
| 10 | 211193 | 2 | SKRUV MF6S M10x40 FZB | Screw | Schraube |
| 11 | 211856 | 2 | Låsmutter LM6M låg M10 FZB | Lock nut | Sicherungsmutter |

ExTe förbehåller sig rätten att göra ändringar i specifikationer och annan information i detta dokument utan förhandsinformation.

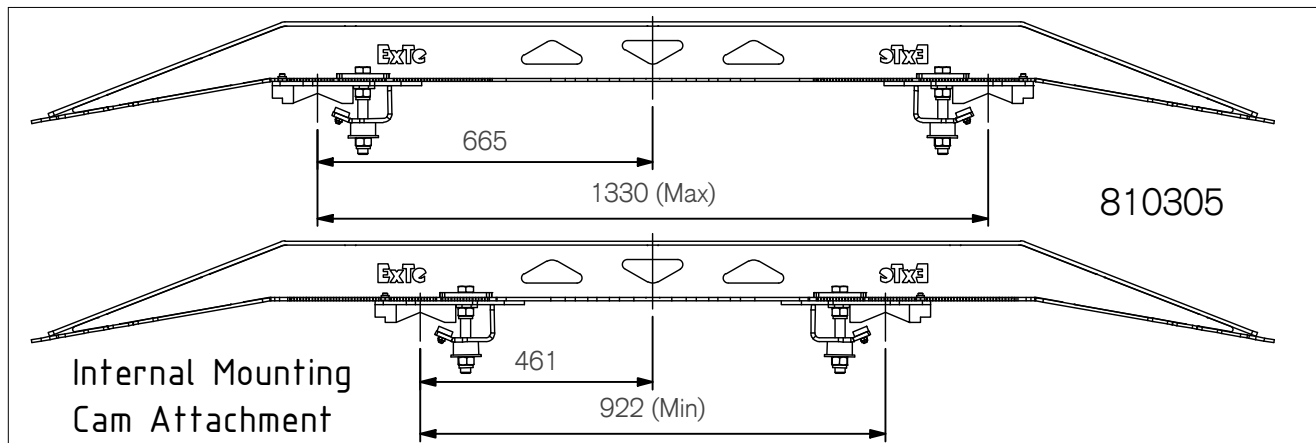
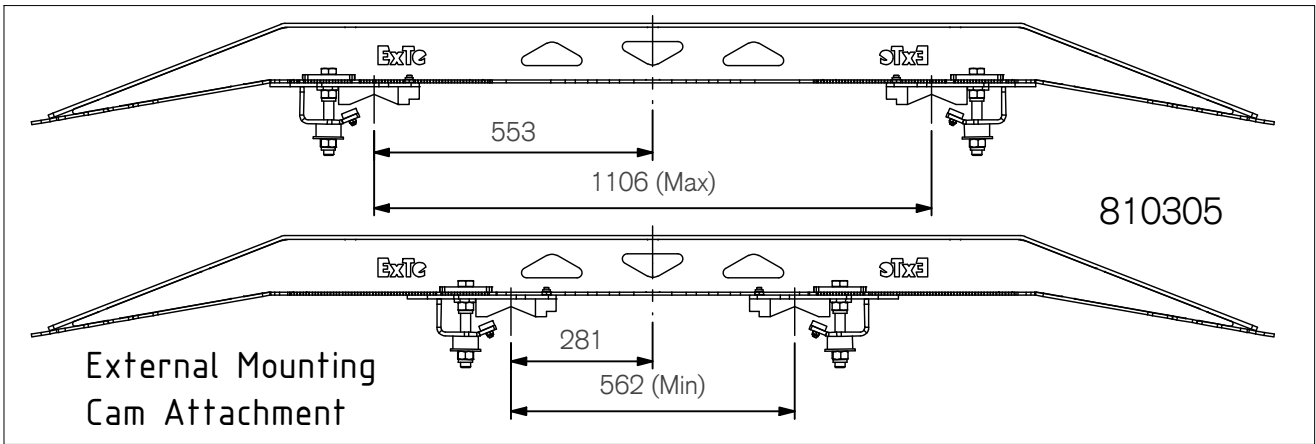
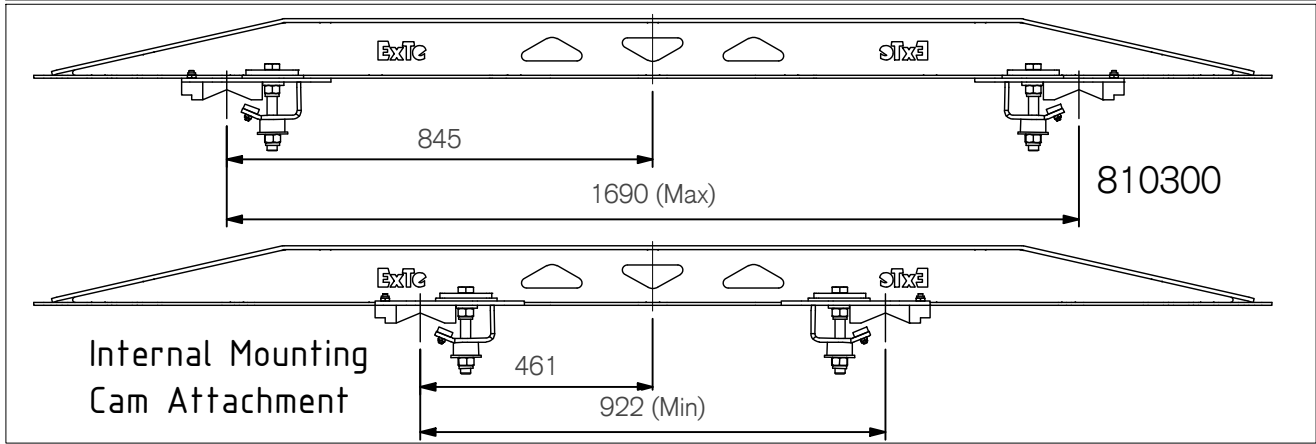
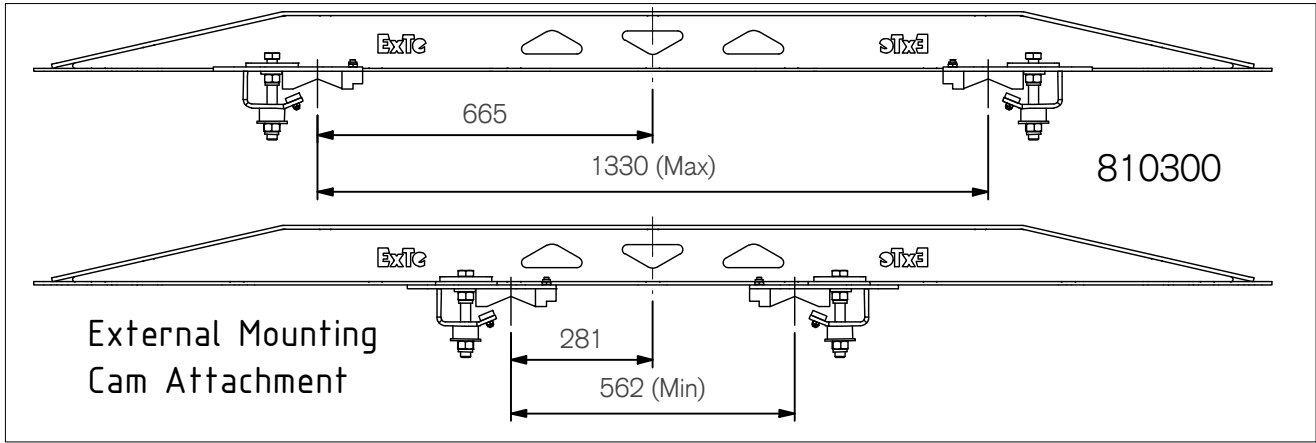
ExTe reserves the right to make changes in specifications and other information contained in this document without prior notice.

ExTe behält sich das Recht vor, Änderungen an Spezifikationen und anderen Informationen in diesem Dokument ohne vorherige Ankündigung vorzunehmen.

ExTe

Securing cargo. We invented the concept.

Vikt / Weight: 11,5 kg



ExTe

Securing cargo. We invented the concept.