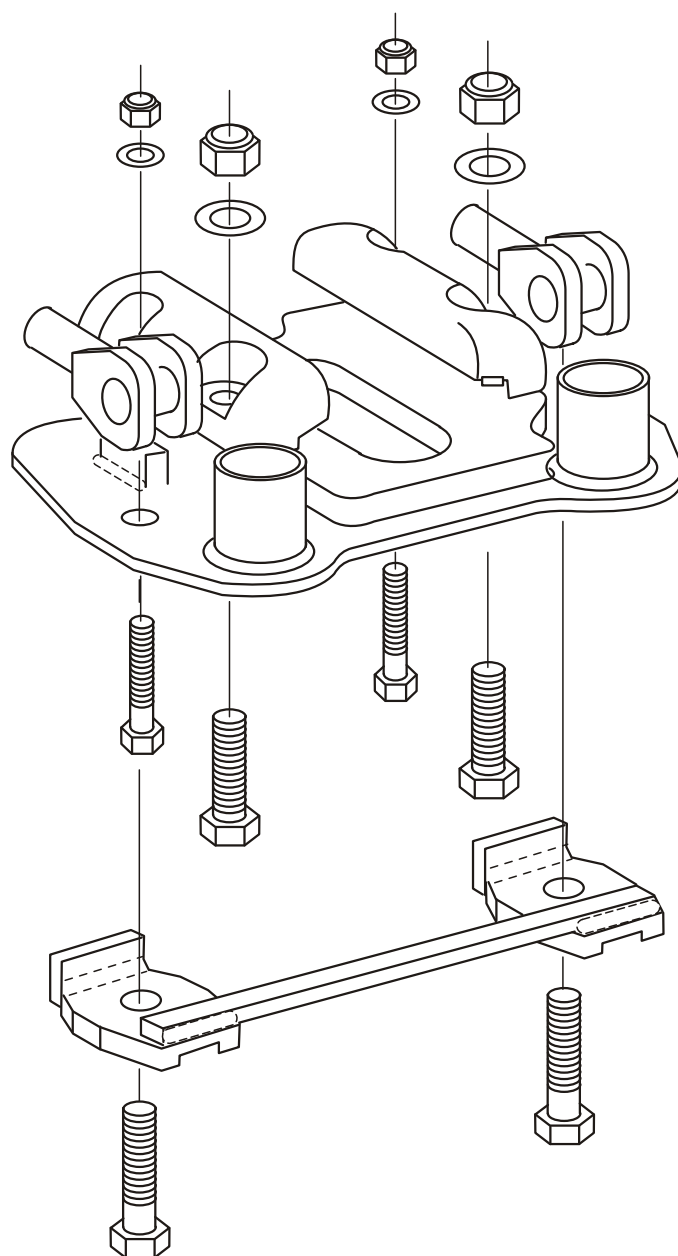


Rullfäste / Roller attachment / Rollenbefestigung

# A-Serie

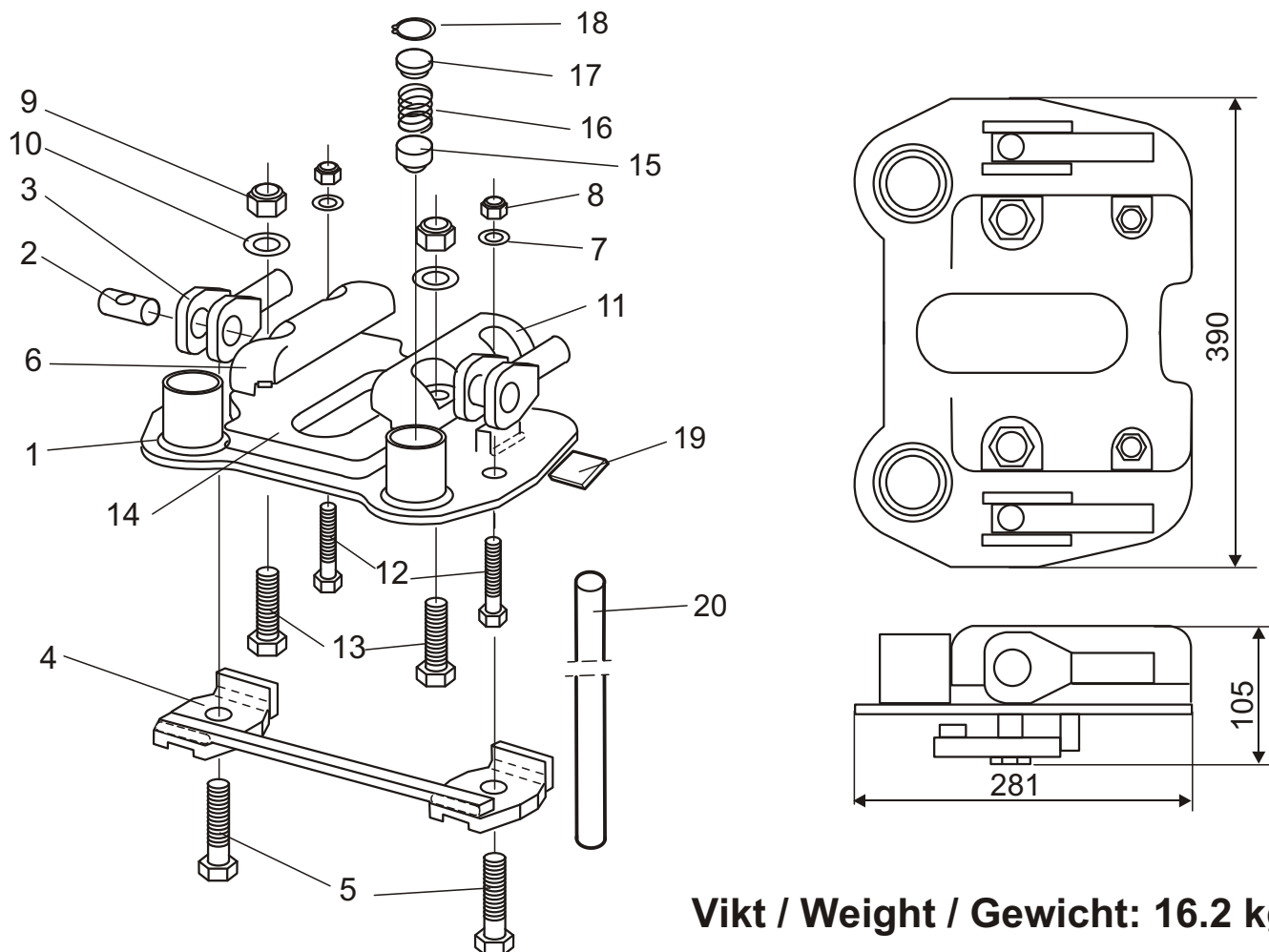
Art.nr 800961



**ExTe**

Securing cargo. We invented the concept.

## Mått / Dimension / Einbaumasse



**Vikt / Weight / Gewicht: 16.2 kg**

pos	Nr/No	Beskrivning	Description	Bezeichnung	anm.note
1.	800 966	Monteringsplatta	Mounting plate	Grundplatte	7.3 kg
2.	800 709	Axel	Axle	Achse	0.2 kg
3.	800 713	Spänngaffel	Excentric Fork	Spanngabel	0.8 kg
4.	800 967	Underbygel	Fastening plate	Befestigungsbügel	2.5 kg
5.	211 167	Skruv	Screw	Schraube	M20x1.5x80
6.	810 331	Låsklack höger	Fastening right	Verriegelungsansatz	rechts
7.	211 907	Bricka	Washer	Scheibe	
8.	211 857	Mutter	Nut	Mutter	M12 lock
9.	211 861	Mutter	Nut	Mutter	M20 lock
10.	211 902	Bricka	Washer	Scheibe	
11.	810332	Låsklack vänster	Fastening left	Verriegelungsansatz	links
12.	211 086	Skruv	Screw	Schraube	M12x65
13.	211 174	Skruv	Screw	Schraube	M20x70
14.	490 253	Distansplatta	Spacer	Distanz	
15.	800 607	Kulrulle	Roller bearing	Kugelrolle	
16.	800 608	Fjäder	Spring	Feder	
17.	800 609	Lock	Cover	Deckel	
18.	800 610	Låsring	Lock ring	Sicherungsring	
19.	800 718	Stoppklack	Stop	Anschlag	40x40x3
20.	800 716	Manövernyckel	Operating handle	Rohr	L= 600

# ExTe