

# 144S QL

## Telescopic 2.240-3.200 mm

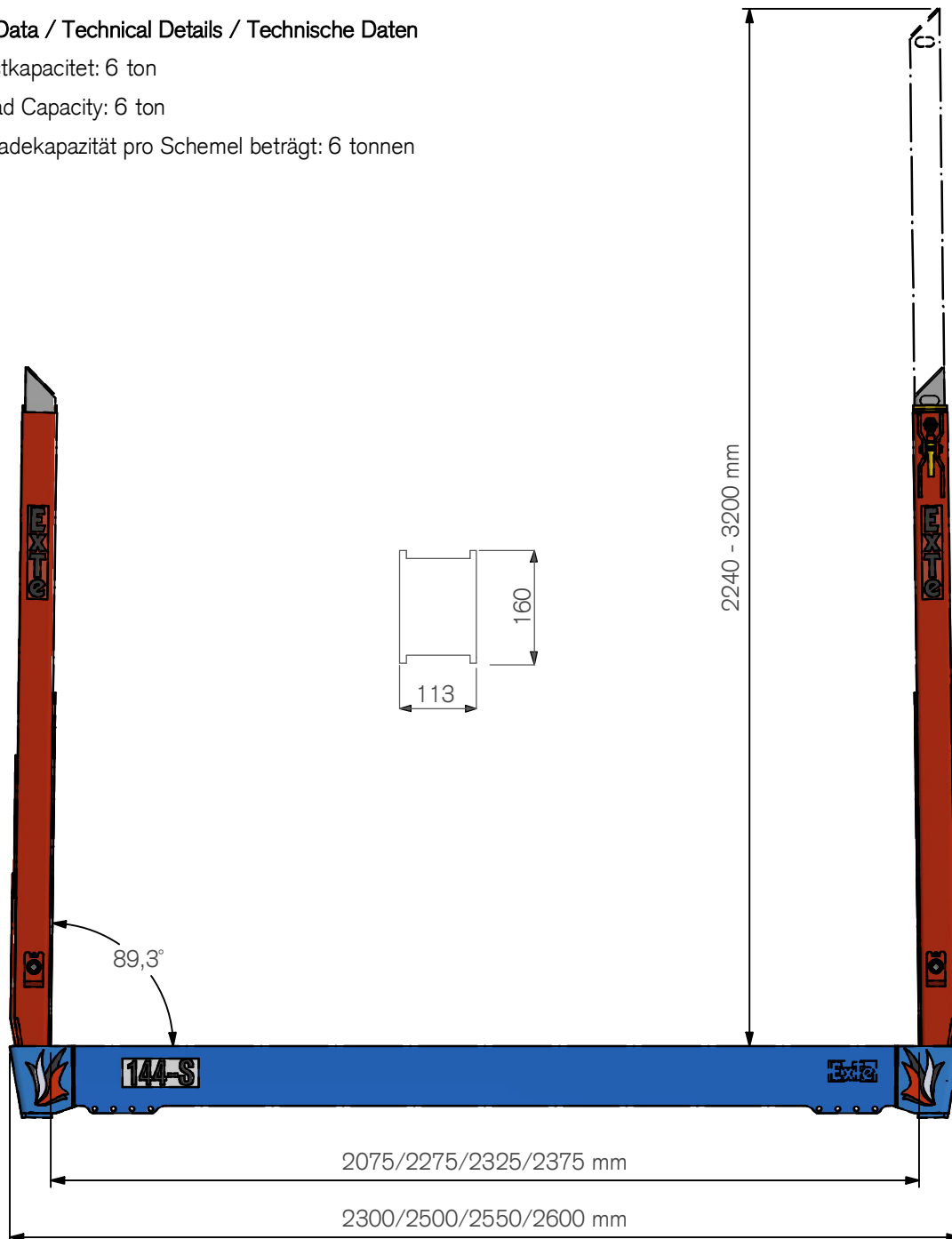
Doc.no AD00198

### Teknisk Data / Technical Details / Technische Daten

Max. Lastkapacitet: 6 ton

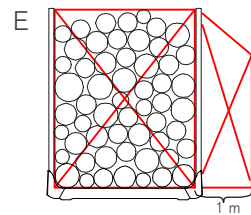
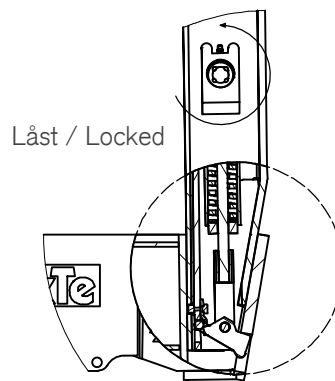
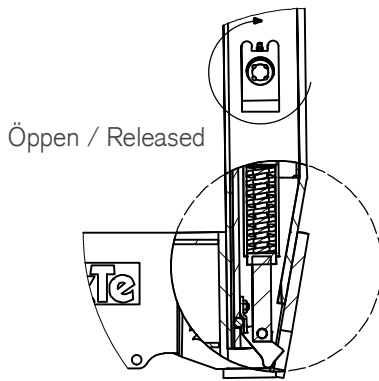
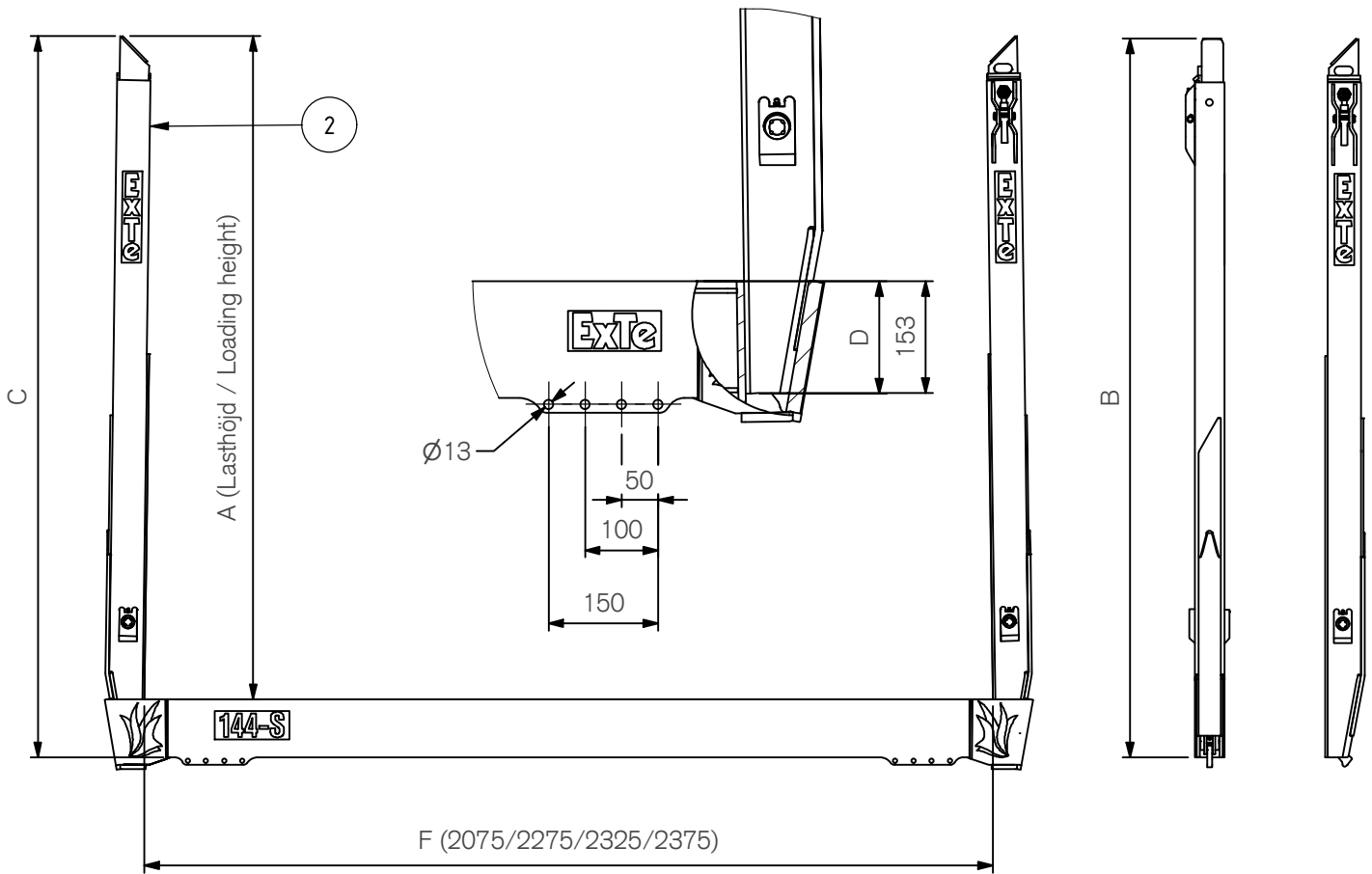
Max. Load Capacity: 6 ton

Max. Beladepazität pro Schemel beträgt: 6 tonnen



# ExTe

Securing cargo. We invented the concept.



Pos.	Part.no	Pcs	Benämning	Description	Bezeichnung	Weight*
1	814432	1	Stomme 144S 2,30	Bolster	Schemelkörper	59,8 kg
1	814431	1	Stomme 144S 2,50	Bolster	Schemelkörper	63,8 kg
1	814430	1	Stomme 144S 2,55	Bolster	Schemelkörper	64,8 kg
1	814433	1	Stomme 144S 2,60	Bolster	Schemelkörper	65,8 kg
2	814498	2	Stake 144 QL Lh 2.240 - 3.200 mm	Stake	Runge	40,4 kg

A mm	B mm	C mm	D mm	E1 m3	E2 m3	E3 m3	E4 m3
Loading height	Length	Total Height	Depth	F 2075	F 2275	F 2325	F 2375
2240	2393	2400	153	4.65	5.1	5.21	5.68
3200	3353	3360	153	6.64	7.28	7.44	7.96

ExTe förbehåller sig rätten att göra ändringar i specifikationer och annan information i detta dokument utan förhandsinformation.

ExTe reserves the right to make changes in specifications and other information contained in this document without prior notice.

ExTe behåller sig das Recht vor, Änderungen an Spezifikationen und anderen Informationen in diesem Dokument ohne vorherige Ankündigung vorzunehmen.

# ExTe

Securing cargo. We invented the concept.

\* Teoretiska

\* Theoretical

\* Theoretisch

## ExTe Certificate No: / ExTe Zertifikat Nr: AD00198

The product is tested and designed according to the ExTe test procedure R5-504 for pillars with a horizontal load at a height of 1.2 m. The Allowed Working Load (AWL) is taken at an established acceptable deflection.

*Das Produkt wird nach dem ExTe-Testverfahren R5-504 für Rungen mit einer horizontalen Belastung auf einer Höhe von 1,2 m geprüft. Die zulässige Arbeitslast (AWL) wird bei einer festgelegten akzeptablen Ablenkung genommen.*

The following results were obtained for the pillar/stake mounted in different supports:

*Die folgenden ergebnisse wurden für die Runge/Schemel erhalten, die in verschiedenen Trägern montiert waren:*

Result <i>Ergebnisse</i>	Support Bolster <i>Trägern Schemelkörper</i>
Allowable Work Load AWL at 1.2 m (daN) <i>Zulässige Arbeitslast AWL bei 1,2 m (daN)</i>	4010 daN
Max Cargo Height H (m) <i>Max Ladehöhe H (m)</i>	3,20 m
Max allowed Cargo Weight Q per Bunk* (ton) <i>Max erlaubt Gütergewicht Q pro Bunk* (ton)</i>	6 ton
Place of tests, Färila, Sweden <i>Ort der Test, Färila, Sweden</i>	2018-11-29
Test report number <i>Nummer des Testberichtes</i>	S-213

*\*) Calculated according to the principles in section 3.3.5 in the Tfk Report 1998:2 "Securing of Cargo" and section 2.7 in the European "Best Practice Guidelines" on Cargo Securing for Road Transport 2006  
Berechnet nach den Grundsätzen im Sektion 3.3.5 des Tfk-Berichts 1998:2 "Securing of Cargo" und Abschnitt 2.7 der Europäischen "Leitlinien für bewährte Verfahren" zur Ladungssicherung für den Straßenverkehr 2006*

It is hereby certified that the above results are in accordance with documented tests and calculations carried out at ExTe Fabriks AB, Färila, Sweden.

*Es wird hiermit bestätigt, dass die obigen Ergebnisse den dokumentierten Tests und Berechnungen entsprechen, die bei ExTe Fabriks AB, Färila, Schweden, durchgeführt wurden*



Kjell Jonsson  
CEO ExTe Fabriks AB




Securing cargo. We invented the concept.